

RACCORDS RAPIDES A CAMES POLYPROPYLENE (RACMP13322-13322)

Raccords rapides à cames polypropylène pour fluides courants compatibles du groupe 2.
Conforme à la norme MIL-C-27487 et A-A 59326.
L'étanchéité est assurée par un joint EPDM sur le coupleur.



Dimensions : DN15 à DN100 (1/2" à 4")
Raccordement : Femelle, Mâle BSP ou cannelé
Température Mini : +0°C
Température Maxi : +70°C
Pression Maxi : 6 Bars
Caractéristiques : Raccords en polypropylène
Joint EPDM
Cames inox
Conforme à la norme MIL-C-27487 et A-A 59326

Matière : Polypropylène chargé 30% verre

RACCORDS RAPIDES A CAMES POLYPROPYLENE (RACMP13322-13322)

CARACTERISTIQUES :

- Raccords en polypropylène chargé 30% verre
- Joint EPDM (uniquement sur les coupleurs)
- Conforme à la norme MIL-C-27487 et A-A 59326
- Filetage mâle ou femelle BSP

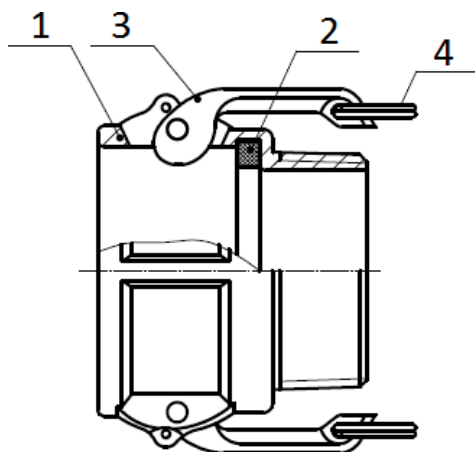
UTILISATION :

- Fluides courants compatibles du groupe 2
- Température mini et maxi admissible Ts : + 0°C à + 70°C
- Pression maxi admissible Ps : 6 bars

GAMME :

- Adaptateur femelle type A Ref. **RACMP13322** du DN 1/2" au DN 4"
- Coupleur mâle type B Ref. **RACMP13323** du DN 1/2" au DN 4"
- Coupleur cannelé type C Ref. **RACMP13324** du DN 1/2" au DN 4"
- Coupleur femelle type D Ref. **RACMP13325** du DN 1/2" au DN 4"
- Adaptateur cannelé type E Ref. **RACMP13326** du DN 1/2" au DN 4"
- Adaptateur mâle type F Ref. **RACMP13327** du DN 1/2" au DN 4"
- Bouchon coupleur type DC Ref. **RACMP13328** du DN 1/2" au DN 4"
- Bouchon adaptateur type DP Ref. **RACMP13329** du DN 1/2" au DN 4"

NOMENCLATURE :



Repère	Désignation	Matériaux
1	Corps	Polypropylène chargé 30% verre
2	Joint	EPDM
3	Cames	Inox AISI 304
4	Bagues	

REPARABILITE :

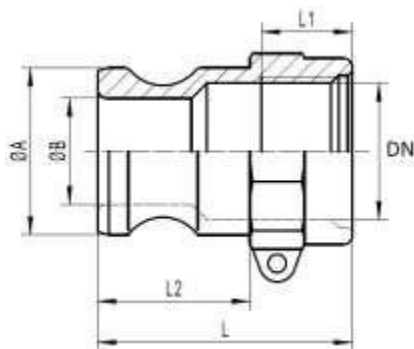


*Joint EPDM (Repère 2)	
DN	Ref.
DN1/2"	9830850
DN3/4"	9830851
DN1"	9830852
DN1"1/4	9830853
DN1"1/2	9830854
DN2"	9830855
DN2"1/2	9830856
DN3"	9830857
DN4"	9830858

RACCORDS RAPIDES A CAMES POLYPROPYLENE (RACMP13322-13322)

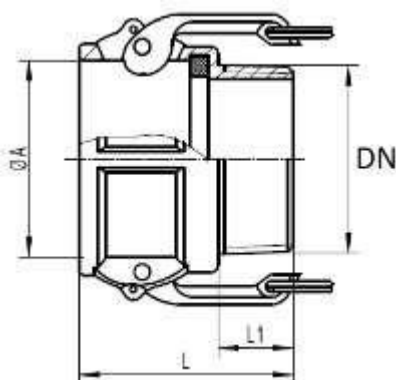
DIMENSIONS (en mm) :

- **Adaptateur femelle type A Ref. RACMP13322**



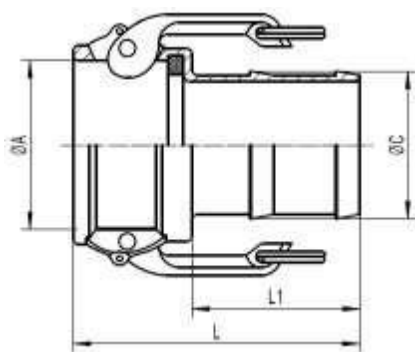
DN	1/2"	3/4"	1"	1"1/4	1"1/2	2"	3"	4"
Ø A	32.1	32.1	36.7	45.5	53.4	63	91.5	119.5
Ø B	21.5	21.5	23.4	27.8	36.2	44.5	71.5	90
L	47	47.5	56	63.5	66	75.5	83	92
L1	17	18	20	24	24	25	30	32
L2	27	27	33.5	39.6	42	47.5	50.8	54.5
Poids (Kg)	0.03	0.02	0.03	0.05	0.07	0.11	0.21	0.39

- **Coupleur mâle type B Ref. RACMP13323**



DN	1/2"	3/4"	1"	1"1/4	1"1/2	2"	3"	4"
Ø A	32.4	32.4	37.3	46	54	63.8	92.2	120.3
L	54.5	54.5	61	68.5	73	83	89	95
L1	19.5	19.5	19.5	22	23	28	31	35
Poids (Kg)	0.07	0.08	0.11	0.17	0.18	0.23	0.44	0.64

- **Coupleur cannelé type C Ref. RACMP13324**

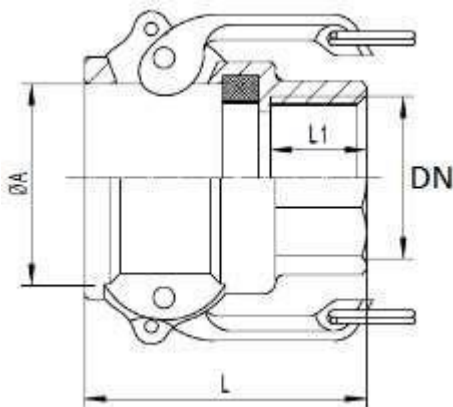


DN	1/2"	3/4"	1"	1"1/4	1"1/2	2"	3"	4"
Ø A	32.4	32.4	37.3	46	54	63.8	92.2	120.3
Ø C	15	21.5	27	34.2	40.5	53	79	104
L	79	86	98.5	102.5	111	125	146	176
L1	44.5	51.5	57	57	60	70.5	89	116
Poids (Kg)	0.07	0.08	0.11	0.17	0.21	0.28	0.46	0.91

RACCORDS RAPIDES A CAMES POLYPROPYLENE (RACMP13322-13322)

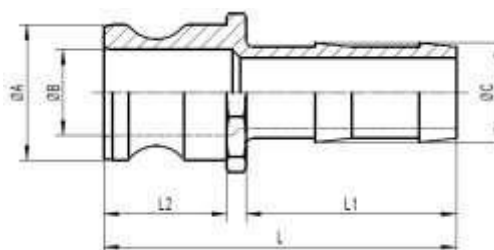
DIMENSIONS (en mm) :

- Coupleur femelle type D Ref. RACMP13325



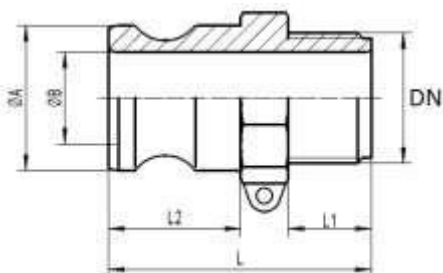
DN	1/2"	3/4"	1"	1"1/4	1"1/2	2"	3"	4"
Ø A	32.4	32.4	37.3	46	54	63.8	92.2	120.3
L	54	54.5	61	69.5	73.5	83	90	94
L1	18.5	19	20	24.5	25	30	32	32
Poids (Kg)	0.08	0.08	0.11	0.16	0.2	0.25	0.4	0.69

- Adaptateur cannelé type E Ref. RACMP13326



DN	1/2"	3/4"	1"	1"1/4	1"1/2	2"	3"	4"
Ø A	32.1	32.1	36.7	45.5	53.4	63	91.5	119.5
Ø B	21.5	21.5	23.4	27.8	36.2	44.5	73	93
Ø C	15	21.5	27	34.2	40.5	53	79	104
L	77	83	96	101.5	108	124	148	183.5
L1	44.5	51.5	57.5	56.5	61	70.5	89.5	120
L2	28.5	28.5	33.5	39.6	42	47.5	50.8	54.5
Poids (Kg)	0.02	0.02	0.04	0.07	0.09	0.15	0.29	0.67

- Adaptateur mâle type F Ref. RACMP13327

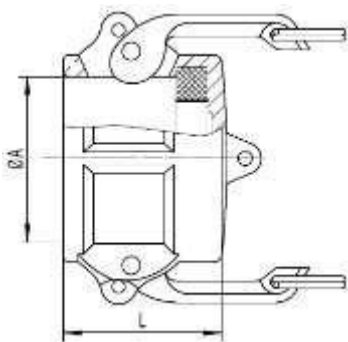


DN	1/2"	3/4"	1"	1"1/4	1"1/2	2"	3"	4"
Ø A	32.1	32.1	36.7	45.5	53.4	63	91.5	119.5
Ø B	21.5	21.5	23.4	27.8	36.2	44.5	73	89
L	56	58	66	74	77	91	97	110
L1	18	20	20	23	22.5	29	31	37
L2	27	27	33.5	39.6	42	47.5	50.8	54.5
Poids (Kg)	0.02	0.03	0.04	0.06	0.09	0.13	0.29	0.51

RACCORDS RAPIDES A CAMES POLYPROPYLENE (RACMP13322-13322)

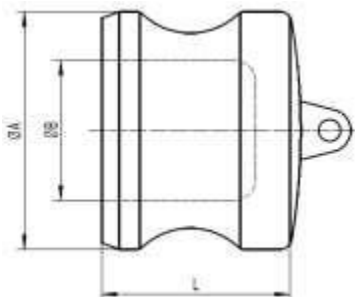
DIMENSIONS (en mm) :

- **Bouchon coupleur type DC Ref. RACMP13328**



DN	1/2"	3/4"	1"	1"1/4	1"1/2	2"	3"	4"
Ø A	32.4	32.4	37.3	46	54	63.8	92.2	120.3
L	35	35	41.5	46	50	56	59	60
Poids (Kg)	0.07	0.07	0.1	0.15	0.17	0.22	0.33	0.67

- **Bouchon adaptateur type DP Ref. RACMP13329**



DN	1/2"	3/4"	1"	1"1/4	1"1/2	2"	3"	4"
Ø A	32.1	32.1	36.7	45.5	53.4	63	91.5	119.5
Ø B	21.5	21.5	23.4	27.8	36.2	44.5	73	94
L	27	27	33.5	39.6	42	47.5	50.8	54.5
Poids (Kg)	0.01	0.01	0.02	0.04	0.05	0.08	0.15	0.28

NORMALISATIONS :

- Fabricant certifié ISO 9001 : 2015
- DIRECTIVE 2014/68/UE : Produits exclus de la directive (Article 4. § 3)
- Construction suivant la norme MIL-C-27487 et A-A 59326
- Taraudage femelle BSP cylindrique suivant la norme ISO 7-1 Rp et filetage mâle BSP conique suivant la norme ISO 7-1 R

PRECONISATIONS : Les avis et conseils, les indications techniques, les propositions, que nous pouvons être amenés à donner ou à faire, n'impliquent de notre part aucune garantie. Il ne nous appartient pas d'apprécier les cahiers des charges ou descriptifs fournis. Il appartient au client de vérifier l'adéquation entre le choix du matériel et les conditions réelles d'utilisation.