



RACCORDS FONTE MALLEABLE NOIR ET GALVA BSP

Raccord fonte malléable noir ou galvanisé pour les réseaux d'eau froide, eau chaude, incendie, Sprinkler, irrigation, chauffage, climatisation, hydrocarbures, air comprimé et vapeur.

Construction suivant la norme NF EN10242, symbole de conception A.



Dimensions : DN1/8" à DN5"
Raccordement : BSP
Température Mini : -20°C
Température Maxi : +300°C
Pression Maxi : 25 Bars
Caractéristiques : Construction suivant norme NF EN 10242
Symbole de conception A
Finition noire ou galvanisée à chaud

Matière : Fonte EN-GJMB-350-10

* la garantie fabrication ne couvre pas les défauts d'installation ni les défauts d'usure

19, Avenue Lascos – ZI Ecolpolis Sud 13500 Martigues - Tél : 04.42.75.87.19

Site Web : www.robriserv.com E-mail : contact@robriserv.com



RACCORDS FONTE MALLEABLE NOIR ET GALVA BSP

CARACTERISTIQUES :

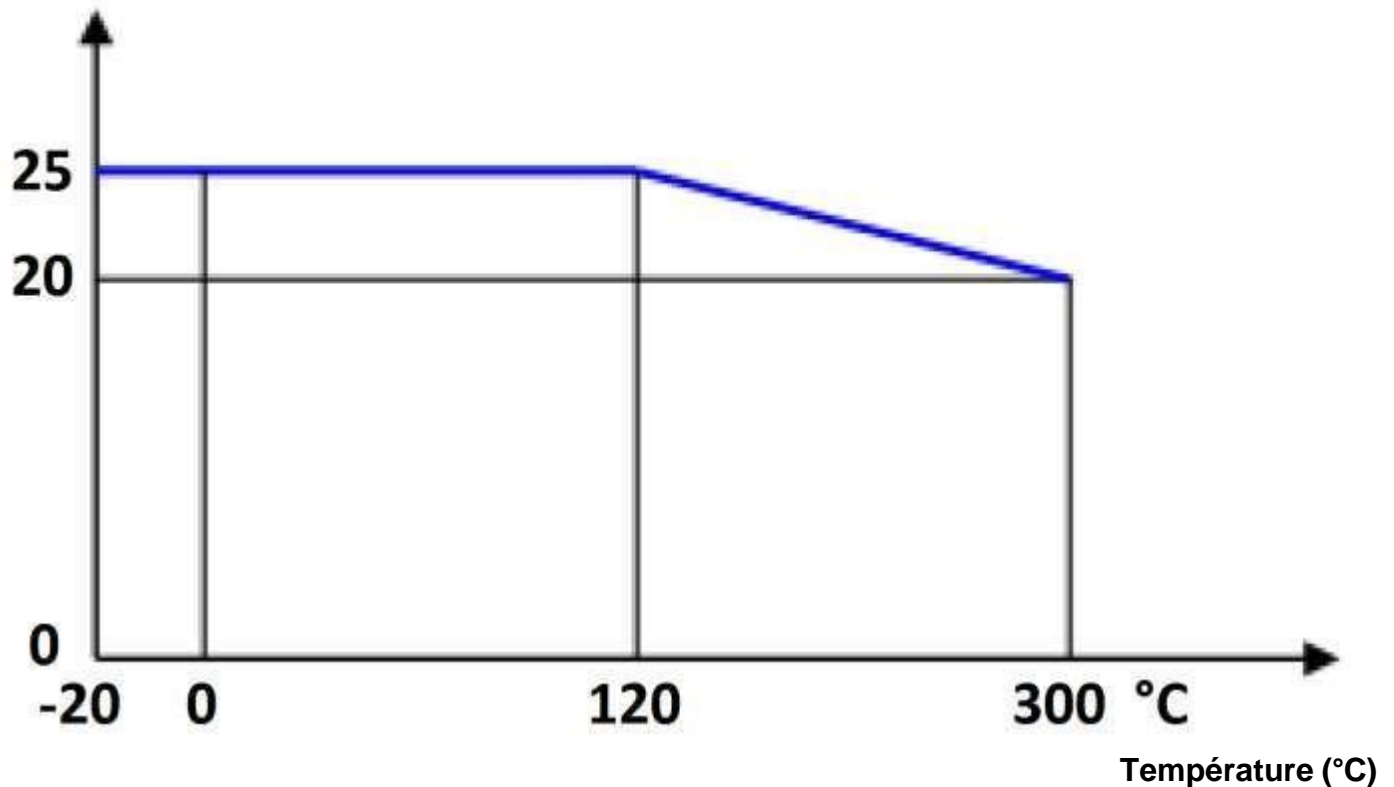
- Construction suivant la norme NF EN 10242 et ISO 49
- Symbole de conception A
- Finition noire ou galvanisée à chaud
- Compatible eau potable pour les séries galvanisées
- Filetage mâle BSP conique ISO 7-1 R
- Filetage femelle BSP cylindrique ISO 7-1 Rp
- Raccords testés à la température ambiante avec une pression de 100b

UTILISATION :

- Eau froide, Eau chaude
- Réseau incendie, Sprinkler
- Irrigation
- Chauffage, Climatisation
- Hydrocarbures
- Air comprimé
- Vapeur 10 bars maxi
- Températures mini et maxi admissibles Ts : -20°C à + 300°C
- Pression maxi admissible Ps : 25 bars jusqu'à 120°C, 20 bars au-delà (voir courbe)

COURBE PRESSION / TEMPERATURE (HORS VAPEUR) :

Pression (Bar)



Un certain nombre de nos produits peuvent-être livrés dans d'autres marques. La liste exhaustive est disponible sur demande à l'adresse suivante : info@sferaco.fr

19, Avenue Lascos – ZI Ecopolis Sud 13500 Martigues - Tél : 04.42.75.87.19

Site Web : www.robriserv.com E-mail : contact@robriserv.com



RACCORDS FONTE MALLEABLE NOIR ET GALVA BSP

PERTES DE CHARGE RACCORDS EGAUX (équivalent en mètre de tube acier) :

NPS	1/4"	3/8"	1/2"	3/4"	1"	1"1/4	1"1/2	2"	2"1/2	3"	4"
DN (mm)	8x13	12x17	15x21	20x27	26x34	33x42	40x49	50x60	66x76	80x90	102x114
	0,23	0,35	0,47	0,70	0,94	1,17	1,41	1,88	2,35	2,82	3,76
	0,22	0,33	0,44	0,67	0,89	1,11	1,33	1,78	2,23	2,68	
		0,16	0,22	0,32	0,43	0,54	0,65	0,86	1,08	1,30	1,73
		0,61	0,81	1,22	1,63	2,03	2,44	3,25			
			0,27	0,41	0,55	0,68	0,82	1,04	1,37	1,64	2,18
	0,16	0,24	0,32	0,48	0,64	0,79	0,95	1,27	1,59	1,91	2,54
		0,25	0,34	0,50	0,67	0,84	1,01	1,35	1,68	2,02	2,69
	0,10	0,15	0,20	0,30	0,41	0,51	0,61	0,81	1,02	1,22	
			0,43	0,65	0,86	1,08	1,30	1,73			
	0,04	0,06	0,08	0,12	0,17	0,21	0,25	0,33	0,41	0,50	0,66
	0,34	0,51	0,69	1,03	1,37	1,71	2,06	2,74	3,43	4,11	5,49
	0,42	0,62	0,83	1,25	1,66	2,08	2,50	3,33	4,16	4,99	6,65
			0,09	0,13	0,18	0,22	0,27	0,36	0,44	0,55	0,73
			0,44	0,66	0,88	1,10	1,31	1,75	2,19	2,70	3,51
	0,05	0,08	0,10	0,15	0,20	0,25	0,30	0,41	0,49	0,59	
	0,34	0,50	0,67	1,01	1,35	1,68	2,02	2,69	3,36	4,02	
			0,28								
			0,30								
	0,01	0,01	0,01	0,01	0,01	0,01	0,01	0,01	0,01	0,01	0,02
	0,01	0,01	0,01	0,01	0,01	0,01	0,01	0,01	0,01	0,01	0,01



RACCORDS FONTE MALLEABLE NOIR ET GALVA BSP

PERTES DE CHARGE REDUCTIONS (équivalent en mètre de tube acier) :

DN	3/8x1/4	1/2x1/4	1/2x3/8	3/4x1/4	3/4x3/8	3/4x1/2	1x3/8	1x1/2	1x3/4	1"1/4x1/2	1"1/4x3/4	1"1/4x1	1"1/2x1/2	1"1/2x3/4	1"1/2x1	1"1/2-1"1/4
	2x1/2	2x3/4	2 x 1	2 x 1"1/4	2x1"1/2	2"1/2x1	2"1/2-1"1/4	2"1/2-1"1/2	2"1/2-2"	3x1	3x1"1/4	3x1"1/2	3x2"	3x2"1/2	4x2"	4x3"

	0,05	0,06	0,07		0,09	0,10		0,11	0,14	0,13	0,14	0,17		0,15	0,17	0,21
			0,20	0,23	0,28		0,25	0,29	0,35			0,30	0,34	0,42	0,46	0,56
	0,31	0,30	0,49		0,49	0,59	0,44	0,68	0,95	0,40	0,56	0,71	0,31	0,53	0,79	1,22
	0,19	0,31	0,46	0,78	1,00	0,42	0,71	1,02	1,98	0,34	0,62	0,84	1,29	2,16		
	0,10	0,16	0,14	0,22	0,23	0,24		0,24	0,24	0,24	0,22	0,19	0,29	0,26	0,24	0,20
	0,34		0,36	0,40	0,43	0,28	0,33	0,36	0,39		0,65	0,69	0,75			
	0,24		0,45		0,45	0,59		0,49	0,84		0,50	0,55		0,65	0,73	0,86
					0,85				1,63							
	0,32	0,20	0,21		0,20	0,27		0,23	0,19		0,32	0,34			0,36	0,29
	0,11	0,18	0,18		0,26	0,32	0,30	0,32	0,29	0,33	0,43	0,16		0,53	0,27	0,12
			0,30	0,35	0,38		0,44	0,48	0,64		0,71	0,70	0,71			
	0,26	0,24	0,30		0,24	0,44		0,41	0,41	0,28	0,34	0,41		0,37	0,34	0,27
			0,52	0,60	0,64		0,51	0,65	0,89		0,64	0,77	0,86			



RACCORDS FONTE MALLEABLE NOIR ET GALVA BSP

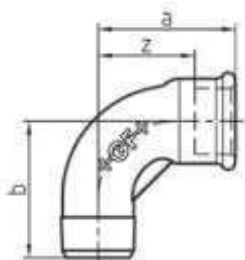
DIMENSIONS (en mm):

• ART. 1 : COURBE MF GRAND RAYON 90°



NPS	1/8"	1/4"	3/8"	1/2"	3/4"	1"	1"1/4"	1"1/2"	2"	2"1/2"	3"	4"
DN (mm)	5x8	8x13	12x17	15x21	20x27	26x34	33x42	40x49	50x60	66x76	80x90	102x114
A	35	40	48	55	69	85	105	116	140	176	205	260
H	32	36	42	48	60	75	95	105	130	165	190	245
Poids (Kg)	0.04	0.05	0.10	0.13	0.21	0.36	0.64	0.80	1.34	2.22	3.13	5.74
Ref. NOIR	1N5	1N8	1N12	1N15	1N20	1N26	1N33	1N40	1N50	1N66	1N80	1N102
Ref.GALVA	1G5	1G8	1G12	1G15	1G20	1G26	1G33	1G40	1G50	1G66	1G80	1G102

• ART. 1A : COURBE MF COURTE 90°



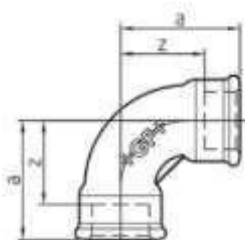
NPS	1/4"	3/8"	1/2"	3/4"	1"	1"1/4"	1"1/2"	2"	2"1/2"	3"	4"
DN (mm)	8x13	12x17	15x21	20x27	26x34	33x42	40x49	50x60	66x76	80x90	102x114
a	30	36	45	50	63	76	85	102	115	127	165
b	30	36	45	50	63	76	85	102	115	127	165
z	20	26	32	35	46	57	66	78	88	97	129
Poids (Kg)	0.06	0.09	0.14	0.22	0.33	0.54	0.6	1.03	1.56	2.52	4.25
Ref. NOIR	1AN8	1AN12	1AN15	1AN20	1AN26	1AN33	1AN40	1AN50	1AN66	1AN80	1AN102
Ref.GALVA	1AG8	1AG12	1AG15	1AG20	1AG26	1AG33	1AG40	1AG50	1AG66	1AG80	1AG102

• ART. 2 : COURBE FF GRAND RAYON 90°



NPS	1/4"	3/8"	1/2"	3/4"	1"	1"1/4"	1"1/2"	2"	2"1/2"	3"	4"
DN (mm)	8x13	12x17	15x21	20x27	26x34	33x42	40x49	50x60	66x76	80x90	102x114
A	40	48	55	69	85	105	116	140	176	205	260
Poids (Kg)	0.1	0.10	0.15	0.26	0.46	0.73	0.89	1.62	2.43	4.18	6.56
Ref. NOIR	2N8	2N12	2N15	2N20	2N26	2N33	2N40	2N50	2N66	2N80	2N102
Ref.GALVA	2G8	2G12	2G15	2G20	2G26	2G33	2G40	2G50	2G66	2G80	2G102

• ART. 2A : COURBE FF COURTE 90°



NPS	1/4"	3/8"	1/2"	3/4"	1"	1"1/4"	1"1/2"	2"	2"1/2"	3"	4"
DN (mm)	8x13	12x17	15x21	20x27	26x34	33x42	40x49	50x60	66x76	80x90	102x114
a	30	36	45	50	63	76	85	102	115	127	165
z	20	26	32	35	46	57	66	78	88	97	129
Poids (Kg)	0.06	0.09	0.16	0.25	0.39	0.64	0.81	1.34	2.08	2.57	6.12
Ref. NOIR	2AN8	2AN12	2AN15	2AN20	2AN26	2AN33	2AN40	2AN50	2AN66	2AN80	2AN102
Ref.GALVA	2AG8	2AG12	2AG15	2AG20	2AG26	2AG33	2AG40	2AG50	2AG66	2AG80	2AG102



RACCORDS FONTE MALLEABLE NOIR ET GALVA BSP

DIMENSIONS (en mm):

- **ART. 3 :** COURBE MM GRAND RAYON 90°



NPS	3/8"	1/2"	3/4"	1"	1"1/4	1"1/2	2"	2"1/2	3"	4"
DN (mm)	12x17	15x21	20x27	26x34	33x42	40x49	50x60	66x76	80x90	102x114
A	42	48	60	75	95	105	130	165	190	245
Poids (Kg)	0.07	0.10	0.18	0.35	0.58	0.73	1.37	2.22	3.12	5.56
Ref. NOIR	3N12	3N15	3N20	3N26	3N33	3N40	3N50	3N66	3N80	3N102
Ref.GALVA	3G12	3G15	3G20	3G26	3G33	3G40	3G50	3G66	3G80	3G102

- **ART. 40 :** COURBE MF GRAND RAYON 45°



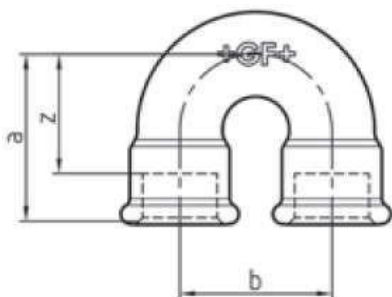
NPS	3/8"	1/2"	3/4"	1"	1"1/4	1"1/2	2"	2"1/2	3"
DN (mm)	12x17	15x21	20x27	26x34	33x42	40x49	50x60	66x76	80x90
A	30	36	43	51	64	68	81	99	113
H	24	30	36	42	54	58	70	86	100
Poids (Kg)	0.06	0.11	0.18	0.27	0.42	0.54	0.98	1.32	2.07
Ref. NOIR	40N12	40N15	40N20	40N26	40N33	40N40	40N50	40N66	40N80
Ref.GALVA	40G12	40G15	40G20	40G26	40G33	40G40	40G50	40G66	40G80

- **ART. 41 :** COURBE FF GRAND RAYON 45°



NPS	1/2"	3/4"	1"	1"1/4	1"1/2	2"
DN (mm)	15x21	20x27	26x34	33x42	40x49	50x60
A	36	43	51	64	68	81
Poids (Kg)	0.12	0.19	0.3	0.51	0.71	1.18
Ref. NOIR	41N15	41N20	41N26	41N33	41N40	41N50
Ref.GALVA	41G15	41G20	41G26	41G33	41G40	41G50

- **ART. 60 :** COURBE FF 180°



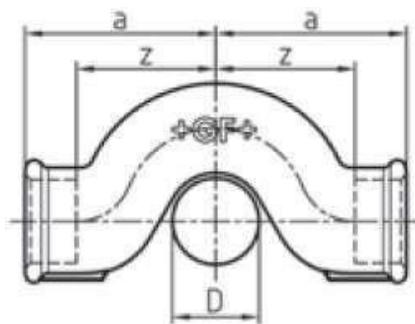
NPS	1/2"	3/4"	1"	1"1/4	1"1/2	2"
DN (mm)	15x21	20x27	26x34	33x42	40x49	50x60
a	45	52	64	73	80	90
b	38	50	64	76	89	102
z	32	37	47	54	61	66
Poids (Kg)	0.19	0.38	0.54	0.71	0.97	1.4
Ref. NOIR	60N15	60N20	60N26	60N33	60N40	60N50
Ref.GALVA	60G15	60G20	60G26	60G33	60G40	60G50



RACCORDS FONTE MALLEABLE NOIR ET GALVA BSP

DIMENSIONS (en mm):

- **ART. 85 :** DOS D"ANE FF



NPS	1/2"	1/2"-3/4"	3/4"	1"	1"1/4"
DN (mm)	15x21	15-20	20x27	26x34	33x42
a	47	49	55	70	85
D	1/2"	3/4"	3/4"	1"	1"1/4"
z	34	36	40	53	66
Poids (Kg)	0.29	0.21	0.31	0.54	0.86
Ref. NOIR	85N15	85N1520	85N20	85N26	85N33
Ref.GALVA	85G15	85G1520	85G20	85G26	85G33

- **ART. 90 :** COUDE FF PETIT RAYON 90°



NPS	1/4"	3/8"	1/2"	3/4"	1"	1"1/4"	1"1/2"	2"	2"1/2"	3"	4"	5"
DN (mm)	8x13	12x17	15x21	20x27	26x34	33x42	40x49	50x60	66x76	80x90	102x114	127x140
A	21	25	28	33	38	45	50	58	69	78	96	115
Poids (Kg)	0.04	0.07	0.09	0.14	0.22	0.33	0.47	0.71	1.14	1.73	2.88	5.32
Ref. NOIR	90N8	90N12	90N15	90N20	90N26	90N33	90N40	90N50	90N66	90N80	90N102	
Ref.GALVA	90G8	90G12	90G15	90G20	90G26	90G33	90G40	90G50	90G66	90G80	90G102	90G125

- **ART. 90R :** COUDE REDUIT FF PETIT RAYON 90°



NPS	3/8"-1/4"	1/2"-1/4"	1/2"-3/8"	3/4"-3/8"	3/4"1/2"	1"-1/2"	1"-3/4"	1"1/4-3/4	1"1/4-1"
DN (mm)	12 x 8	15 x 8	15 x 12	20 x 12	20 x 15	26 x 15	26 x 20	33 x 20	33 x 26
A	23	25	26	28	30	32	35	36	40
B	23	25	26	28	31	34	36	41	42
Poids (Kg)	0.05	0.08	0.08	0.13	0.12	0.15	0.18	0.26	0.28
Ref. NOIR	90N128	90N158	90N1512	90N2012	90N2015	90N2615	90N2620	90N3320	90N3326
Ref.GALVA	90G128	90G158	90G1512	90G2012	90G2015	90G2615	90G2620	90G3320	90G3326

NPS	1"1/4-3/4"	1"1/4-1"	1"1/2-3/4"	1"1/2-1"	1"1/2-1"1/4	2"-1"1/2"	2"1/2-2"
DN (mm)	33 x 20	33 x 26	40 x 20	40 x 26	40 x 33	50 x 40	66 x 50
A	36	40	39	42	46	52	61
B	41	42	44	46	48	55	66
Poids (Kg)	0.26	0.28	0.31	0.37	0.43	0.62	1.01
Ref. NOIR	90N3320	90N3326	90N4020	90N4026	90N4033	90N5040	90N6650
Ref.GALVA	90G3320	90G3326	90G4020	90G4026	90G4033	90G5040	90G6650



RACCORDS FONTE MALLEABLE NOIR ET GALVA BSP

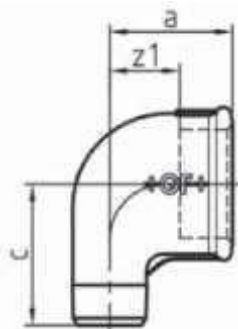
DIMENSIONS (en mm):

- **ART. 92 :** COUDE MF PETIT RAYON 90°



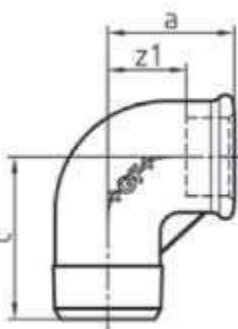
NPS	1/4"	3/8"	1/2"	3/4"	1"	1"1/4	1"1/2	2"	2"1/2	3"	4"
DN (mm)	8x13	12x17	15x21	20x27	26x34	33x42	40x49	50x60	66x76	80x90	102x114
A	21	25	28	33	38	45	50	58	69	78	96
H	28	32	37	43	52	60	65	74	88	98	118
Poids (Kg)	0.04	0.06	0.11	0.15	0.24	0.37	0.49	0.74	1.2	1.75	2.88
Ref. NOIR	92N8	92N12	92N15	92N20	92N26	92N33	92N40	92N50	92N66	92N80	92N102
Ref.GALVA	92G8	92G12	92G15	92G20	92G26	92G33	92G40	92G50	92G66	92G80	92G102

- **ART. 92R :** COUDE REDUIT F>M PETIT RAYON 90°



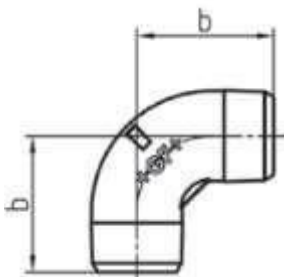
NPS	1/2-3/8"	3/4-1/2"	1"-1/2"	1"-3/4"	1"1/4-3/4	1"1/4-1"	1"1/2-1"	1"1/2-1"1/4
DN (mm)	15-12	20-15	26-15	26-20	33-20	33-26	40-26	40-33
a	26	30	32	35	44	40	47	52
c	33	40	46	46	51	56	62	64
z1	13	15	15	18	17	21	28	33
Poids (Kg)	0.08	0.12	0.21	0.19	0.31	0.33	0.42	0.49
Ref. NOIR	92N1512	92N2015	92N2615	92N2620	-	92N3326	92N4026	92N4033
Ref.GALVA	92G1512	92G2015	92G2615	92G2620	92G3320	92G3326	92G4026	92G4033

- **ART. 92R :** COUDE REDUIT F<M PETIT RAYON 90°



NPS	3/8-1/2"	1/2-3/4"	3/4"-1"
DN (mm)	12-15	15-20	20-26
a	28	34	39
c	37	42	50
z1	18	21	24
Poids (Kg)	0.09	0.14	0.22
Ref. NOIR	92N1215	92N1520	92N2026
Ref.GALVA	92G1215	92G1520	92G2026

- **ART. 94 :** COUDE EGAL MM PETIT RAYON 90°



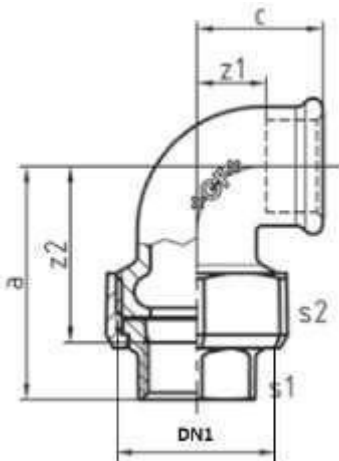
NPS	3/8"	1/2"	3/4"	1"	1"1/4	1"1/2	2"
DN (mm)	12x17	15x21	20x27	26x34	33x42	40x49	50x60
b	29	37	40	47	56	59	68
Poids (Kg)	0.06	0.1	0.14	0.21	0.34	0.43	0.63
Ref. NOIR	94N12	94N15	94N20	94N26	94N33	94N40	94N50
Ref.GALVA	94G12	94G15	94G20	94G26	94G33	94G40	94G50



RACCORDS FONTE MALLEABLE NOIR ET GALVA BSP

DIMENSIONS (en mm) :

- **ART. 95 :** COUDE UNION FF A JOINT PLAT SANS JOINT



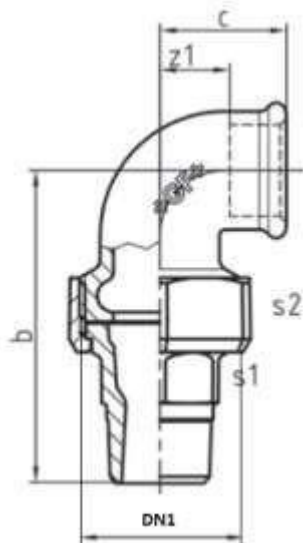
NPS	3/8"	1/2"	3/4"	1"	1"1/4"	1"1/2"	2"
DN (mm)	12x17	15x21	20x27	26x34	33x42	40x49	50x60
DN1	3/4"	1"	1"1/4"	1"1/2"	2"	2"1/4"	2"3/4"
a	52	58	62	72	82	90	100
c	25	28	33	38	45	50	58
z1	15	15	18	21	26	31	34
z2	42	45	47	55	63	71	76
s1	12	26	31	38	48	54	67
s2	32	41	48	55	67	74	90
Poids (Kg)	0.14	0.26	0.37	0.53	0.83	1.05	1.64
Ref. NOIR	95N12	95N15	95N20	95N26	95N33	95N40	95N50
Ref.GALVA	95G12	95G15	95G20	95G26	95G33	95G40	95G50

- **ART. 96 :** COUDE UNION FF A JOINT CONIQUE



NPS	1/4"	3/8"	1/2"	3/4"	1"	1"1/4"	1"1/2"	2"	2"1/2"	3"
DN (mm)	8x13	12x17	15x21	20x27	26x34	33x42	40x49	50x60	66x76	80x90
A	47	53	58	62	72	82	90	100	127.5	144
B	21	25	28	33	38	45	50	58	69	78
S (max)	28	32	41	50	55	70	75	90	110	130
S1	10	12	25	32	39	49	55.5	69	85	98
Poids (Kg)	0.15	0.21	0.23	0.35	0.5	0.82	1.02	1.49	2.49	3.65
Ref. NOIR	96N8	96N12	96N15	96N20	96N26	96N33	96N40	96N50	96N66	96N80
Ref.GALVA	96G8	96G12	96G15	96G20	96G26	96G33	96G40	96G50	96G66	96G80

- **ART. 97 :** COUDE UNION MF A JOINT PLAT SANS JOINT



NPS	3/8"	1/2"	3/4"	1"	1"1/4"	1"1/2"	2"
DN (mm)	12x17	15x21	20x27	26x34	33x42	40x49	50x60
DN1	3/4"	1"	1"1/4"	1"1/2"	2"	2"1/4"	2"3/4"
b	65	79	82	93	107	115	128
c	25	28	33	38	45	50	58
z1	15	15	18	21	26	31	34
s1	19	23	30	36	48	54	66
s2	32	41	48	55	67	74	90
Poids (Kg)	0.15	0.29	0.41	0.6	0.97	1.19	1.87
Ref. NOIR	97N12	97N15	97N20	97N26	97N33	97N40	97N50
Ref.GALVA	97G12	97G15	97G20	97G26	97G33	97G40	97G50



RACCORDS FONTE MALLEABLE NOIR ET GALVA BSP

DIMENSIONS (en mm) :



- ART. 98 : COUDE UNION MF A JOINT CONIQUE**

NPS	1/4"	3/8"	1/2"	3/4"	1"	1"1/4	1"1/2	2"	2"1/2	3"
DN (mm)	8x13	12x17	15x21	20x27	26x34	33x42	40x49	50x60	66x76	80x90
A	59	65	76	82	94	107	115	128	160	179
B	21	25	28	33	38	45	50	58	69	78
S (max)	28	32	41	50	55	70	75	90	110	130
S1	15	20	25	32	39	49	55.5	69	85	98
Poids (Kg)	0.16	0.22	0.27	0.41	0.58	0.91	1.22	1.79	2.89	4.38
Ref. NOIR	98N8	98N12	98N15	98N20	98N26	98N33	98N40	98N50	98N66	98N80
Ref.GALVA	98G8	98G12	98G15	98G20	98G26	98G33	98G40	98G50	98G66	98G80

- ART. 120 : COUDE FF PETIT RAYON 45°**



NPS	3/8"	1/2"	3/4"	1"	1"1/4	1"1/2	2"	2"1/2	3"	4"
DN (mm)	12x17	15x21	20x27	26x34	33x42	40x49	50x60	66x76	80x90	102x114
A	20	22	25	28	33	36	43	50	55	66
Poids (Kg)	0.05	0.07	0.11	0.17	0.27	0.39	0.51	0.91	1.16	1.97
Ref. NOIR	120N12	120N15	120N20	120N26	120N33	120N40	120N50	120N66	120N80	120N102
Ref.GALVA	120G12	120G15	120G20	120G26	120G33	120G40	120G50	120G66	120G80	120G102

- ART. 121 : COUDE MF PETIT RAYON 45°**



NPS	3/8"	1/2"	3/4"	1"
DN (mm)	12x17	15x21	20x27	26x34
A	25	28	32	37
H	20	22	25	28
Poids (Kg)	0.04	0.07	0.1	0.16
Ref. NOIR	121N12	121N15	121N20	121N26
Ref.GALVA	121G12	121G15	121G20	121G26



- ART. 130 : TE FFF EGAL**

NPS	1/4"	3/8"	1/2"	3/4"	1"	1"1/4	1"1/2	2"	2"1/2	3"	4"	5"	6"
DN (mm)	8x13	12x17	15x21	20x27	26x34	33x42	40x49	50x60	66x76	80x90	102x114	127x140	152x165
A	21	25	28	33	38	45	50	58	69	78	96	115	131
Poids (Kg)	0.07	0.09	0.14	0.21	0.33	0.46	0.59	0.9	1.59	2.07	4.18	6.05	10.74
Ref. NOIR	130N8	130N12	130N15	130N20	130N26	130N33	130N40	130N50	130N66	130N80	130N102		130N150
Ref.GALVA	130G8	130G12	130G15	130G20	130G26	130G33	130G40	130G50	130G66	130G80	130G102	130G125	130G150



RACCORDS FONTE MALLEABLE NOIR ET GALVA BSP

DIMENSIONS (en mm) :

- ART. 130R : TE FFF CENTRE REDUIT (1=3>2)**



NPS			DN (mm)			B	A	Poids (Kg)	Ref. NOIR	Ref. GALVA
1	2	3	1	2	3					
3/8"	1/4"	3/8"	12	8	12	23	23	0.07	130N128	130G128
1/2"	1/4"	1/2"	15	8	15	24	24	0.1	130N158	130G158
1/2"	3/8"	1/2"	15	12	15	26	26	0.13	130N1512	130G1512
3/4"	3/8"	3/4"	20	12	20	28	28	0.17	130N2012	130G2012
3/4"	1/2"	3/4"	20	15	20	31	30	0.18	130N2015	130G2015
1"	3/8"	1"	26	12	26	32	30	0.2	130N2612	130G2612
1"	1/2"	1"	26	15	26	34	32	0.23	130N2615	130G2615
1"	3/4"	1"	26	20	26	36	35	0.25	130N2620	130G2620
1"1/4	1/2"	1"1/4	33	15	33	38	34	0.31	130N3315	130G3315
1"1/4	3/4"	1"1/4	33	20	33	41	36	0.33	130N3320	130G3320
1"1/4	1"	1"1/4	33	26	33	42	40	0.37	130N3326	130G3326
1"1/2	1/2"	1"1/2	40	15	40	42	36	0.39	130N4015	130G4015
1"1/2	3/4"	1"1/2	40	20	40	44	38	0.41	130N4020	130G4020
1"1/2	1"	1"1/2	40	26	40	46	42	0.45	130N4026	130G4026
1"1/2	1"1/4	1"1/2	40	33	40	48	46	0.56	130N4033	130G4033
2"	1/2"	2"	50	15	50	48	38	0.55	130N5015	130G5015
2"	3/4"	2"	50	20	50	50	40	0.59	130N5020	130G5020
2"	1"	2"	50	26	50	52	44	0.67	130N5026	130G5026
2"	1"1/4	2"	50	33	50	54	48	0.73	130N5033	130G5033
2"	1"1/2	2"	50	40	50	55	52	0.79	130N5040	130G5040
2"1/2	1"	2"1/2	66	26	66	60	47	0.93	130N6626	130G6626
2"1/2	1"1/4	2"1/2	66	33	66	62	52	1.18	130N6633	130G6633
2"1/2	1"1/2	2"1/2	66	40	66	63	55	1.26	130N6640	130G6640
2"1/2	2"	2"1/2	66	50	66	66	61	1.47	130N6650	130G6650
3"	1"	3"	80	26	80	67	51	1.28	130N8026	130G8026
3"	1"1/4	3"	80	33	80	70	55	1.23	130N8033	130G8033
3"	1"1/2	3"	80	40	80	71	58	1.51	130N8040	130G8040
3"	2"	3"	80	50	80	73	64	1.72	130N8050	130G8050
3"	2"1/2	3"	80	66	80	76	72	1.93	130N8066	130G8066



RACCORDS FONTE MALLEABLE NOIR ET GALVA BSP

DIMENSIONS (en mm) :



- ART. 130R : TE FFF CENTRE REDUIT (1=3>2)**

NPS			DN (mm)			B	A	Poids (Kg)	Ref. NOIR	Ref. GALVA
1	2	3	1	2	3					
4"	2"	4"	102	50	102	86	70	2.35	130N10250	130G10250
4"	2"1/2"	4"	102	66	102	90	78	2.69	130N10266	130G10266
4"	3"	4"	102	80	102	92	84	3.31	130N10280	130G10280



- ART. 130R : TE FFF CENTRE AUGMENTE (1=3<2)**

NPS			DN (mm)			B	A	Poids (Kg)	Ref. NOIR	Ref. GALVA
1	2	3	1	2	3					
3/4"	1"	3/4"	20	26	20	35	36	0.27	130N202620	130G202620



- ART. 130R : TE FFF SORTIE REDUITE (1=2>3)**

NPS			DN (mm)			B	C	A	Poids (Kg)	Ref. NOIR	Ref. GALVA
1	2	3	1	2	3						
1"1/4"	1"1/4"	1"	33	33	26	42	34	36	0.42	130N333326	130G333326



- ART. 130R : TE FFF ENTREE AUGMENTEE (1>2=3)**

NPS			DN (mm)			B	C	A	Poids (Kg)	Ref. NOIR	Ref. GALVA
1	2	3	1	2	3						
3/4"	1/2"	1/2"	20	15	15	31	28	30	0.18	130N201515	130G201515
1"1/4"	1"	1"	33	26	26	42	38	40	0.32	130N332626	130G332626



- ART. 130R : TE FFF REDUIT (1≠2≠3)**

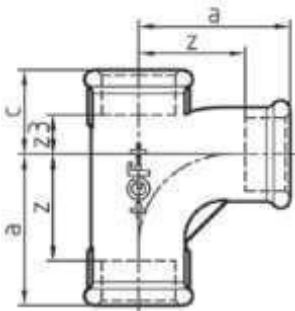
NPS			DN (mm)			B	C	A	Poids (Kg)	Ref. NOIR	Ref. GALVA
1	2	3	1	2	3						
1"1/4"	1/2"	1"	33	15	26	38	32	34	0.28	130N331526	130G331526
1"1/2"	1/2"	1"1/4"	40	15	33	42	34	36	0.38	130N401533	130G401533
1"1/2"	1"	1"1/4"	40	26	33	46	40	42	0.46	130N402633	130G402633
2"	1"	1"1/2"	50	26	40	52	42	44	0.54	130N502640	130G502640



RACCORDS FONTE MALLEABLE NOIR ET GALVA BSP

DIMENSIONS (en mm) :

- **ART. 131 :** TE FFF EGAL 1 VOIE CINTREE



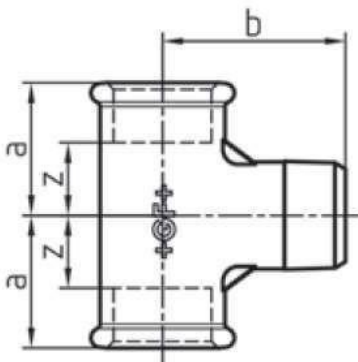
NPS	1/2"	3/4"	1"	1"1/4	1"1/2	2"	2"1/2	3"
DN (mm)	15x21	20x27	26x34	33x42	40x49	50x60	66x76	80x90
a	45	50	63	76	85	102	115	127
c	24	28	33	40	43	53	62	70
z	32	35	46	57	66	78	88	97
z3	11	13	16	21	24	29	35	40
Poids (Kg)	0.24	0.33	0.52	0.67	0.97	1.56	2.23	3.5
Ref. NOIR	131N15	131N20	131N26	131N33	131N40	131N50	131N66	131N80
Ref.GALVA	131G15	131G20	131G26	131G33	131G40	131G50	131G66	131G80

- **ART. 132 :** TE FFF EGAL 2 VOIES COURBEES



NPS	1/2"	3/4"
DN (mm)	15x21	20x27
A	45	50
Poids (Kg)	0.19	0.29
Ref. NOIR	132N15	132N20
Ref.GALVA	132G15	132G20

- **ART. 133 :** TE FMF A BRANCHEMENT MALE



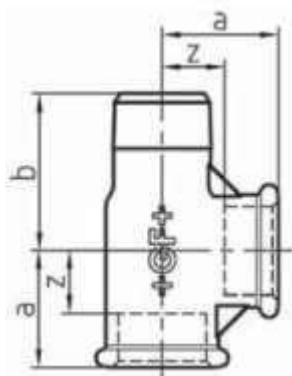
NPS	3/8"	1/2"	3/4"	1"
DN (mm)	12x17	15x21	20x27	26x34
a	22	25	33	39
b	31	38	45	53
z	12	12	18	22
Poids (Kg)	0.1	0.15	0.25	0.31
Ref. NOIR	133N12	133N15	133N20	133N26
Ref.GALVA	133G12	133G15	133G20	133G26



RACCORDS FONTE MALLEABLE NOIR ET GALVA BSP

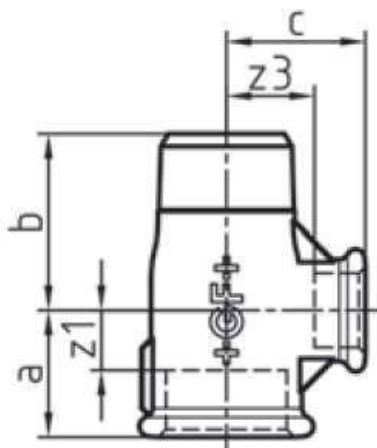
DIMENSIONS (en mm) :

- **ART. 134 :** TE MFF EGAL



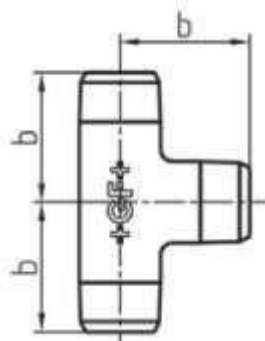
NPS	1/4"	3/8"	1/2"	3/4"	1"	1"1/4"	1"1/2"	2"
DN (mm)	8x13	12x17	15x21	20x27	26x34	33x42	40x49	50x60
a	22	24	27	33	37	45	50	59
b	28	32	37	43	50	58	65	69
z	12	14	14	17	20	26	31	35
Poids (Kg)	0.06	0.11	0.16	0.23	0.35	0.52	0.69	1.04
Ref. NOIR	134N8	134N12	134N15	134N20	134N26	134N33	134N40	134N50
Ref.GALVA	134G8	134G12	134G15	134G20	134G26	134G33	134G40	134G50

- **ART. 134R :** TE MFF REDUIT 1=3≠2



NPS	1/2"-1/4"	3/4"-1/2"	1"-1/2"
DN (mm)	15-8	20-15	26-15
a	24	30	32
b	34	40	44
c	24	30	35
z1	11	15	15
z3	14	17	22
Poids (Kg)	0.12	0.21	0.29
Ref. NOIR	134N158	134N2015	134N2615
Ref.GALVA	134G158	134G2015	134G2615

- **ART. 135 :** TE MMM EGAL



NPS	1/2"	3/4"	1"
DN (mm)	15x21	20x27	26x34
b	37	43	48
Poids (Kg)	0.14	0.19	0.33
Ref. NOIR	135N15	135N20	135N26
Ref.GALVA	135G15	135G20	135G26



RACCORDS FONTE MALLEABLE NOIR ET GALVA BSP

DIMENSIONS (en mm) :

- **ART. 165 :** TE FFF EGAL OBLIQUE 45°



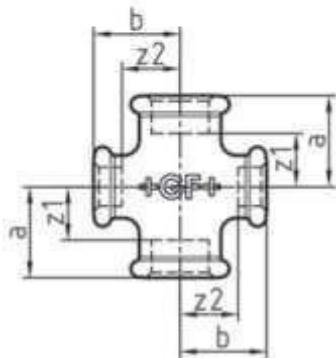
NPS	1/2"	3/4"	1"	1"1/4"	1"1/2"	2"	2"1/2"	3"	4"
DN (mm)	15x21	20x27	26x34	33x42	40x49	50x60	66x76	80x90	102x114
A	59	70	83	100	111	131	161	184	228
B	43	52	61	74	83	100	123	145	182
Poids (Kg)	0.15	0.24	0.40	0.59	0.78	1.29	1.78	2.90	5.02
Ref. NOIR	165N15	165N20	165N26	165N33	165N40	165N50	165N66	165N80	165N102
Ref.GALVA	165G15	165G20	165G26	165G33	165G40	165G50	165G66	165G80	165G102

- **ART. 180 :** CROIX FFFF EGALE



NPS	1/4"	3/8"	1/2"	3/4"	1"	1"1/4"	1"1/2"	2"	2"1/2"	3"	4"
DN (mm)	8x13	12x17	15x21	20x27	26x34	33x42	40x49	50x60	66x76	80x90	102x114
A	21	25	28	33	38	45	50	58	69	78	97
Poids (Kg)	0.08	0.11	0.17	0.24	0.39	0.62	0.8	1.14	1.97	2.7	4.98
Ref. NOIR	180N8	180N12	180N15	180N20	180N26	180N33	180N40	180N50	180N66	180N80	180N102
Ref.GALVA	180G8	180G12	180G15	180G20	180G26	180G33	180G40	180G50	180G66	180G80	180G102

- **ART. 180 :** CROIX FFFF REDUITE



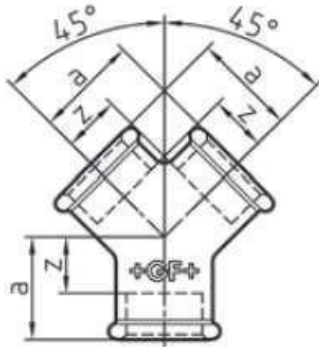
Type	1=3 > 2=4					
NPS	3/4"-1/2"	1"-1/2"	1"-3/4"	1"1/4-1"	1"1/2-1"	2"-1"
DN (mm)	20-15	26-15	26-20	33-26	40-26	50-26
a	30	32	35	40	42	44
b	31	34	36	42	46	52
z1	15	15	18	21	23	20
z2	18	21	21	25	29	35
Poids (Kg)	0.2	0.26	0.29	0.54	0.65	0.83
Ref. NOIR	180N2015	180N2615	180N2620	180N3326	180N4026	180N5026
Ref.GALVA	180G2015	180G2615	180G2620	180G3326	180G4026	180G5026



RACCORDS FONTE MALLEABLE NOIR ET GALVA BSP

DIMENSIONS (en mm) :

- **ART. 220 :** DISTRIBUTEUR EN Y EGAL



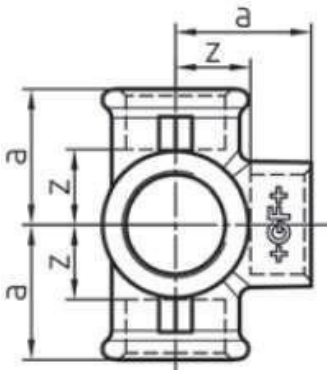
NPS	3/8"	1/2"	3/4"	1"
DN (mm)	12x17	15x21	20x27	26x34
a	24	27	33	40
z	14	14	18	23
Poids (Kg)	0.12	0.17	0.25	0.41
Ref. NOIR	220N12	220N15	220N20	220N26
Ref.GALVA	220G12	220G15	220G20	220G26

- **ART. 221 :** DISTRIBUTEUR A COUDES 3 VOIES EGAL



NPS	1/2"	3/4"	1"	1"1/4"	1"1/2"	2"
DN (mm)	15x21	20x27	26x34	33x42	40x49	50x60
A	28	33	38	45	50	58
Poids (Kg)	0.14	0.21	0.33	0.53	0.69	1.07
Ref. NOIR	221N15	221N20	221N26	221N33	221N40	221N50
Ref.GALVA	221G15	221G20	221G26	221G33	221G40	221G50

- **ART. 223 :** DISTRIBUTEUR T EGAL



NPS	1/2"	3/4"	1"
DN (mm)	15x21	20x27	26x34
a	28	33	38
z	15	18	21
Poids (Kg)	0.21	0.3	0.42
Ref. NOIR	223N15	223N20	223N26
Ref.GALVA	223G15	223G20	223G26



RACCORDS FONTE MALLEABLE NOIR ET GALVA BSP

DIMENSIONS (en mm) :

- ART. 240 : MANCHON FF REDUIT**



NPS	3/8"-1/4"	1/2"-1/4"	1/2"-3/8"	3/4"-3/8"	3/4"1/2"	1"-3/8"	1"-1/2"	1"-3/4"	1"1/4-1/2"
DN (mm)	12 x 8	15 x 8	15 x 12	20 x 12	20 x 15	26 x 12	26 x 15	26 x 20	33 x 15
A	30	36	36	39	39	45	45	45	50
Poids (Kg)	0.04	0.06	0.06	0.1	0.1	0.13	0.12	0.14	0.21
Ref. NOIR	240N128	240N158	240N1512	240N2012	240N2015	240N2612	240N2615	240N2620	240N3315
Ref.GALVA	240G128	240G158	240G1512	240G2012	240G2015	240G2612	240G2615	240G2620	240G3315

NPS	1"1/4-3/4"	1"1/4-1"	1"1/2-3/4"	1"1/2-1"	1"1/2-1"1/4"	2"-1"	2"-1"1/4"
DN (mm)	33 x 20	33 x 26	40 x 20	40 x 26	40 x 33	50 x 26	50 x 33
A	50	50	55	55	55	65	65
Poids (Kg)	0.21	0.23	0.28	0.26	0.26	0.37	0.4
Ref. NOIR	240N3320	240N3326	240N4020	240N4026	240N4033	240N5026	240N5033
Ref.GALVA	240G3320	240G3326	240G4020	240G4026	240G4033	240G5026	240G5033

- ART. 240 : MANCHON FF REDUIT**



NPS	2"-1"1/2"	2"1/2-1"1/4"	2"1/2-1"1/2"	2"1/2-2"	3"-1"1/2"	3"-2"	3"-2"1/2"
DN (mm)	50 x 40	66 x 33	66 x 40	66 x 50	80 x 40	80 x 50	80 x 66
A	65	74	74	74	80	80	80
Poids (Kg)	0.41	0.6	0.58	0.62	0.8	0.91	0.87
Ref. NOIR	240N5040	240N6633	240N6640	240N6650	240N8040	240N8050	240N8066
Ref.GALVA	240G5040	240G6633	240G6640	240G6650	240G8040	240G8050	240G8066

NPS	4"-2"	4"-2"1/2"	4"-3"
DN (mm)	102 x 50	102 x 66	102 x 80
A	94	94	94
Poids (Kg)	1.54	1.6	1.69
Ref. NOIR	240N10250	240N10266	240N10280
Ref.GALVA	240G10250	240G10266	240G10280



RACCORDS FONTE MALLEABLE NOIR ET GALVA BSP

DIMENSIONS (en mm) :

- ART. 241 : REDUCTION MF**



NPS	3/8"-1/4"	1/2"-1/4"	1/2"-3/8"	3/4"-1/4"	3/4"-3/8"	3/4"-1/2"	1"-3/8"	1"-1/2"	1"-3/4"
DN (mm)	12 x 8	15 x 8	15 x 12	20 x 8	20 x 12	20 x 15	26 x 12	26 x 15	26 x 20
A	20	24	24	26	26	26	29	29	29
S (max)	19	22	22	30	30	30	36	36	36
Poids (Kg)	0.02	0.04	0.03	0.07	0.06	0.05	0.11	0.1	0.09
Ref. NOIR	241N128	241N158	241N1512	241N208	241N2012	241N2015	241N2612	241N2615	241N2620
Ref.GALVA	241G128	241G158	241G1512	241G208	241G2012	241G2015	241G2612	241G2615	241G2620

NPS	1"1/4-1/2"	1"1/4-3/4"	1"1/4-1"	1"1/2-1/2"	1"1/2-3/4"	1"1/2-1"	1"1/2-1"1/4"
DN (mm)	33 x 15	33 x 20	33 x 26	40 x 15	40 x 20	40 x 26	40 x 33
A	31	31	31	31	31	31	31
S (max)	46	46	46	50	50	50	50
Poids (Kg)	0.2	0.18	0.15	0.26	0.24	0.2	0.12
Ref. NOIR	241N3315	241N3320	241N3326	241N4015	241N4020	241N4026	241N4033
Ref.GALVA	241G3315	241G3320	241G3326	241G4015	241G4020	241G4026	241G4033

NPS	2"-1/2"	2"-3/4"	2"-1"	2"-1"1/4"	2"-1"1/2"	2"1/2-1"	2"1/2-1"1/4"
DN (mm)	50 x 15	50 x 20	50 x 26	50 x 33	50 x 40	66 x 25	66 x 33
A	35	35	35	35	35	40	40
S (max)	65	65	65	65	65	80	80
Poids (Kg)	0.41	0.41	0.42	0.35	0.29	0.62	0.64
Ref. NOIR	241N5015	241N5020	241N5026	241N5033	241N5040	241N6625	241N6633
Ref.GALVA	241G5015	241G5020	241G5026	241G5033	241G5040	241G6625	241G6633

- ART. 241 : REDUCTION MF**



NPS	2"1/2-1"1/2"	2"1/2-2"	3"-1"1/2"	3"-2"	3"-2"1/2"	4"-2"	4"-2"1/2"	4"-3"
DN (mm)	66 x 40	66 x 50	80 x 40	80 x 50	80 x 66	102 x 50	102 x 66	102 x 80
A	40	40	44	44	44	51	51	51
S (max)	80	80	95	95	95	120	120	120
Poids (Kg)	0.6	0.5	0.92	0.97	0.64	1.71	1.75	1.48
Ref. NOIR	241N6640	241N6650	241N8040	241N8050	241N8066	241N10250	241N10266	241N10280
Ref.GALVA	241G6640	241G6650	241G8040	241G8050	241G8066	241G10250	241G10266	241G10280

NPS	6"-5"	6"-4"	6"-3"
DN (mm)	152x127	152x102	152x80
A	58	64	64
S (max)	175	170	170
Poids (Kg)	2.77	3.85	4
Ref.GALVA	241G150125	241G150102	241G15080



RACCORDS FONTE MALLEABLE NOIR ET GALVA BSP

DIMENSIONS (en mm) :

• ART. 245 : MAMELON MM REDUIT



NPS	3/8"-1/4"	1/2"-1/4"	1/2"-3/8"	3/4"-3/8"	3/4"-1/2"	1"-1/2"	1"-3/4"	1"1/4-3/4"	1"1/4-1"
DN (mm)	12 x 8	15 x 8	15 x 12	20 x 12	20 x 15	26 x 15	26 x 20	33 x 20	33 x 26
H	38	44	44	47	47	56	53	57	57
S (max)	19	22	22	30	30	36	36	46	46
Poids (Kg)	0.03	0.05	0.05	0.08	0.09	0.14	0.15	0.19	0.21
Ref. NOIR	245N128	245N158	245N1512	245N2012	245N2015	245N2615	245N2620	245N3320	245N3326
Ref.GALVA	245G128	245G158	245G1512	245G2012	245G2015	245G2615	245G2620	245G3320	245G3326

NPS	1"1/2-3/4"	1"1/2-1"	1"1/2-1"1/4"	2"-1"	2"-1"1/4"	2"-1"1/2"	2"1/2-2"
DN (mm)	40 x 20	40 x 26	40 x 33	50 x 26	50 x 33	50 x 40	66 x 50
H	59	59	59	68	68	68	75
S (max)	50	50	50	65	65	65	80
Poids (Kg)	0.22	0.25	0.26	0.43	0.37	0.42	0.66
Ref. NOIR	245N4020	245N4026	245N4033	245N5026	245N5033	245N5040	245N6650
Ref.GALVA	245G4020	245G4026	245G4033	245G5026	245G5033	245G5040	245G6650

NPS	3"-2"	3"-2"1/2"
DN (mm)	80 x 50	80 x 66
H	83	83
S (max)	95	95
Poids (Kg)	0.91	0.92
Ref. NOIR	245N8050	245N8066
Ref.GALVA	245G8050	245G8066

• ART. 246 : REDUCTION FM



NPS	3/8"-1/4"	1/2"-1/4"	1/2"-3/8"	3/4"-3/8"	3/4"-1/2"	1"-1/2"	1"-3/4"	1"1/4-3/4"
DN (mm)	12 x 8	15 x 8	15 x 12	20 x 12	20 x 15	26 x 15	26 x 20	33 x 20
A	35	43	43	48	48	55	55	60
Poids (Kg)	0.04	0.06	0.06	0.09	0.09	0.14	0.15	0.22
Ref. NOIR	246N128	246N158	246N1512	246N2012	246N2015	246N2615	246N2620	246N3320
Ref.GALVA	246G128	246G158	246G1512	246G2012	246G2015	246G2615	246G2620	246G3320

NPS	1"1/4-1"	1"1/2-1"	1"1/2-1"1/4"	2"-1"	2"-1"1/4"	2"-1"1/2"
DN (mm)	33 x 26	40 x 26	40 x 33	50 x 26	50 x 33	50 x 40
A	60	63	63	70	70	70
Poids (Kg)	0.22	0.29	0.27	0.37	0.39	0.41
Ref. NOIR	246N3326	246N4026	246N4033	246N5026	246N5033	246N5040
Ref.GALVA	246G3326	246G4026	246G4033	246G5026	246G5033	246G5040



RACCORDS FONTE MALLEABLE NOIR ET GALVA BSP

DIMENSIONS (en mm) :

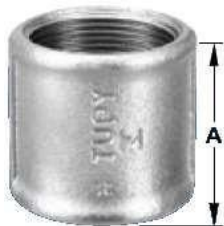
- ART. 270 : MANCHON EGAL FF**



NPS	1/4"	3/8"	1/2"	3/4"	1"	1"1/4"	1"1/2"	2"	2"1/2"
DN (mm)	8x13	12x17	15x21	20x27	26x34	33x42	40x49	50x60	66x76
A	27	30	36	39	45	50	55	65	74
Poids (Kg)	0.03	0.04	0.06	0.1	0.16	0.23	0.29	0.43	0.71
Ref. NOIR	270N8	270N12	270N15	270N20	270N26	270N33	270N40	270N50	270N66
Ref.GALVA	270G8	270G12	270G15	270G20	270G26	270G33	270G40	270G50	270G66

NPS	3"	4"	5"	6"
DN (mm)	80x90	102x114	127x140	152x165
A	80	94		105
Poids (Kg)	1.11	1.67	4.1	4.75
Ref. NOIR	270N80	270N102		
Ref.GALVA	270G80	270G102	270G125	270G150

- ART. 271 : MANCHON EGAL FF FILETAGE DROITE/GAUCHE**



NPS	3/8"	1/2"	3/4"	1"	1"1/4"	1"1/2"	2"
DN (mm)	12x17	15x21	20x27	26x34	33x42	40x49	50x60
A	30	36	39	45	50	55	65
Poids (Kg)	0.04	0.06	0.11	0.17	0.23	0.29	0.43
Ref. NOIR	271N12	271N15	271N20	271N26	271N33	271N40	271N50
Ref.GALVA	271G12	271G15	271G20	271G26	271G33	271G40	271G50

- ART. 280 : MAMELON DOUBLE EGAL MM**



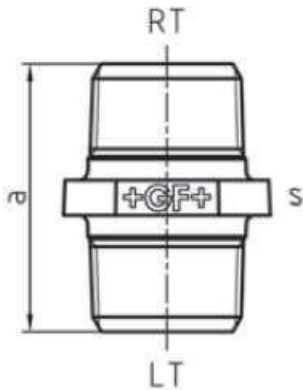
NPS	1/4"	3/8"	1/2"	3/4"	1"	1"1/4"	1"1/2"	2"	2"1/2"	3"	4"	5"	6"
DN (mm)	8x13	12x17	15x21	20x27	26x34	33x42	40x49	50x60	66x76	80x90	102x114	127x140	152x165
H	36	38	44	47	53	57	59	68	75	83	95	104	117
S (max)	19	22	27	32	41	50	55	70	85	100	130	145	170
Poids (Kg)	0.03	0.04	0.07	0.11	0.18	0.26	0.33	0.59	0.95	0.95	1.89	2.56	3.93
Ref. NOIR	280N8	280N12	280N15	280N20	280N26	280N33	280N40	280N50	280N66	280N80	280N102		
Ref.GALVA	280G8	280G12	280G15	280G20	280G26	280G33	280G40	280G50	280G66	280G80	280G102	280G125	280G150



RACCORDS FONTE MALLEABLE NOIR ET GALVA BSP

DIMENSIONS (en mm) :

- **ART. 281 :** MAMELON DOUBLE EGAL MM FILETAGE DROIT/GAUCHE



NPS	3/8"	1/2"	3/4"	1"	1"1/4	1"1/2	2"
DN (mm)	12x17	15x21	20x27	26x34	33x42	40x49	50x60
a	38	44	47	53	57	59	68
s	22	28	33	42	50	55	70
Poids (Kg)	0.04	0.07	0.11	0.18	0.27	0.32	0.52
Ref. NOIR		281N15	281N20	281N26	281N33	281N40	281N50
Ref.GALVA	281G12	281G15	281G20	281G26	281G33	281G40	281G50

- **ART. 290 :** BOUCHON MALE A COLLET TETE A 4 PANS



NPS	1/4"	3/8"	1/2"	3/4"	1"	1"1/4	1"1/2	2"	2"1/2	3"	4"
DN (mm)	8x13	12x17	15x21	20x27	26x34	33x42	40x49	50x60	66x76	80x90	102x114
A	27.5	28	33.5	36.5	41.5	46	48	56	63	68	81
S (max)	8	10	11	17	19	22	22	27	32	36	41
Poids (Kg)	0.02	0.04	0.05	0.09	0.15	0.21	0.26	0.43	0.71	1.06	1.57
Ref. NOIR	290N8	290N12	290N15	290N20	290N26	290N33	290N40	290N50	290N66	290N80	290N102
Ref.GALVA	290G8	290G12	290G15	290G20	290G26	290G33	290G40	290G50	290G66	290G80	290G102

- **ART. 291 :** BOUCHON MALE SANS COLLET TETE A 4 PANS



NPS	1/4"	3/8"	1/2"	3/4"	1"	1"1/4	1"1/2	2"	2"1/2	3"	4"
DN (mm)	8x13	12x17	15x21	20x27	26x34	33x42	40x49	50x60	66x76	80x90	102x114
H	20	20	24	27	30	35	36	45	51	57	71
S (max)	8	10	11	17	19	22	22	27	32	36	41
Poids (Kg)	0.01	0.02	0.04	0.05	0.08	0.14	0.16	0.3	0.52	0.77	1.53
Ref. NOIR	291N8	291N12	291N15	291N20	291N26	291N33	291N40	291N50	291N66	291N80	291N102
Ref.GALVA	291G8	291G12	291G15	291G20	291G26	291G33	291G40	291G50	291G66	291G80	291G102

- **ART. 292 :** BOUCHON MALE HEXAGONAL



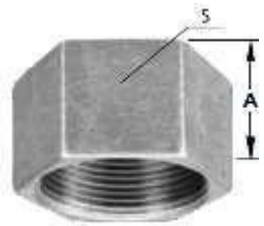
NPS	1/4"	3/8"	1/2"	3/4"	1"
DN (mm)	8x13	12x17	15x21	20x27	26x34
Poids (Kg)	0.02	0.03	0.04	0.07	0.14
Ref. NOIR	292N8	292N12			
Ref.GALVA	292G8	292G12	292G15	292G20	292G26



RACCORDS FONTE MALLEABLE NOIR ET GALVA BSP


DIMENSIONS (en mm) :

- ART. 300 : BOUCHON FEMELLE HEXAGONAL**



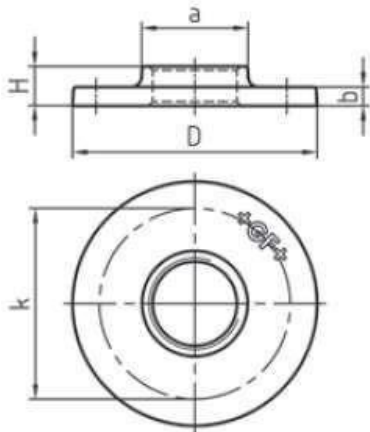
NPS	1/2"	3/4"	1"	1"1/4	1"1/2	2"	2"1/2	3"	4"
DN (mm)	15x21	20x27	26x34	33x42	40x49	50x60	66x76	80x90	102x114
A	23	25.5	29	31	31	38	42	46	56
S	26	32	39	48	54	66	84	96	123
Poids (Kg)	0.06	0.09	0.15	0.22	0.26	0.42	0.77	1.03	1.59
Ref. NOIR	300N15	300N20	300N26	300N33	300N40	300N50	300N66	300N80	300N102
Ref.GALVA	300G15	300G20	300G26	300G33	300G40	300G50	300G66	300G80	300G102

- ART. 312 : CONTRE ECROU EVIDE HEXAGONAL**



NPS	3/8"	1/2"	3/4"	1"	1"1/4	1"1/2	2"	2"1/2	3"
DN (mm)	12x17	15x21	20x27	26x34	33x42	40x49	50x60	66x76	80x90
A	8	9	10	11	12	13	14	17	20
S (max)	27	32	36	46	55	60	75	95	105
Poids (Kg)	0.02	0.03	0.04	0.07	0.1	0.11	0.17	0.35	0.41
Ref. NOIR	312N12	312N15	312N20	312N26	312N33	312N40	312N50	312N66	312N80
Ref.GALVA	312G12	312G15	312G20	312G26	312G33	312G40	312G50	312G66	312G80

- ART. 321 : BRIDE FILETEE SANS TROU**



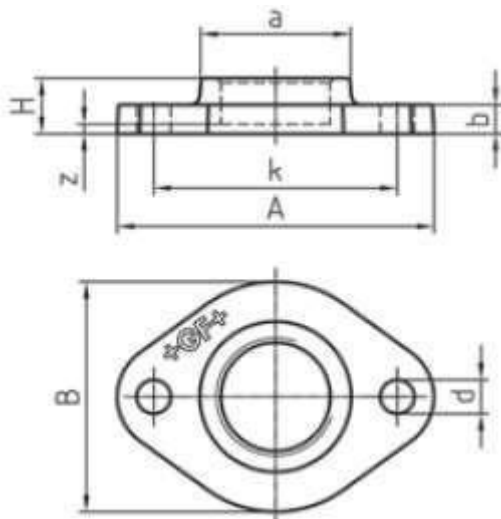
NPS	1/2"	3/4"	1"	1"1/4	1"1/2	2"
DN (mm)	15x21	20x27	26x34	33x42	40x49	50x60
a	28	38	47	51	56	68
b	5	6	9	10	10	11
k	55	65	75	90	100	110
H	13	14	17	21	21	22
D	80	90	100	120	130	140
Poids (Kg)	0.21	0.32	0.55	0.77	0.98	1.12
Ref. NOIR	321N15	321N20	321N26	321N33	321N40	321N50
Ref.GALVA	321G15	321G20	321G26	321G33	321G40	321G50



RACCORDS FONTE MALLEABLE NOIR ET GALVA BSP

DIMENSIONS (en mm) :

- **ART. 326 :** BRIDE OVALE AVEC TROUS PN10



NPS	1/2"	3/4"	1"	1"1/4	1"1/2	2"
DN (mm)	15x21	20x27	26x34	33x42	40x49	50x60
a	32	38	46	56	63	77
b	11	11	11	12	13	13
d	11.5	11.5	11.5	14	14	14
k	55	65	75	90	100	110
z	4	4	3	3	4	0
A	80	90	100	120	130	140
B	45	64	72	85	95	100
H	17	19	20	22	23	24
Poids (Kg)	0.18	0.31	0.4	0.6	0.71	0.84
Ref. NOIR	326N15	326N20	326N26	326N33	326N40	326N50
Ref.GALVA	326G15	326G20	326G26	326G33	326G40	326G50

- **ART. 330 :** UNION FF A JOINT PLAT (composé de fibres d'aramide avec liant NBR)
Pour un usage Gaz, remplacer le joint par les modèles 98030 ci-dessous



NPS	1/4"	3/8"	1/2"	3/4"	1"	1"1/4	1"1/2	2"	2"1/2	3"	4"
DN (mm)	8x13	12x17	15x21	20x27	26x34	33x42	40x49	50x60	66x76	80x90	102x114
A	42	45	48	52	58	65	70	78	85	95	110
S (max)	27	32	41	50	55	70	75	90	110	130	150
S1	17	20	25	32	39	49	55	69	85	98	124
Poids (Kg)	0.1	0.09	0.18	0.29	0.38	0.6	0.7	1.1	1.75	2.55	3.33
Ref. NOIR	330N8	330N12	330N15	330N20	330N26	330N33	330N40	330N50	330N66	330N80	330N102
Ref.GALVA	330G8	330G12	330G15	330G20	330G26	330G33	330G40	330G50	330G66	330G80	330G102

- **ART. 331 :** UNION EGAL MF A JOINT PLAT (composé de fibres d'aramide avec liant NBR)
Pour un usage Gaz, remplacer le joint par les modèles 98030 ci-dessous



NPS	1/4"	3/8"	1/2"	3/4"	1"	1"1/4	1"1/2	2"
DN (mm)	8x13	12x17	15x21	20x27	26x34	33x42	40x49	50x60
A	55	58	66	72	80	90	95	106
S (max)	27	32	41	50	55	70	75	90
S1	15	20	25	32	39	49	55	69
Poids (Kg)	0.1	0.1	0.2	0.34	0.46	0.75	0.9	1.37
Ref. NOIR	331N8	331N12	331N15	331N20	331N26	331N33	331N40	331N50
Ref.GALVA	331G8	331G12	331G15	331G20	331G26	331G33	331G40	331G50



RACCORDS FONTE MALLEABLE NOIR ET GALVA BSP

DIMENSIONS (en mm) :

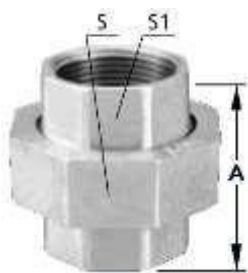
- **ART. 98030 :** JOINT FIBRE PLAT EPAISSEUR 1.5 pour raccord union à joint plat

Utilisation : eau froide, eau chaude, vapeur, gaz



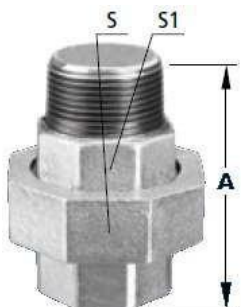
NPS	1/4"	3/8"	1/2"	3/4"	1"	1"1/4	1"1/2	2"	2"1/2	3"	4"
DN (mm)	8x13	12x17	15x21	20x27	26x34	33x42	40x49	50x60	66x76	80x90	102x114
Ø intérieur	17.3	20	21.3	27.3	32.3	42.3	48.5	61.5	77	89.5	113.5
Ø extérieur	23.6	26.5	29.5	38.2	44	55	61.5	77	96	108.5	134
Ref.	9803074	9803075	9803076	9803077	9803078	9803079	9803080	9803081	9803082	9803083	9803084

- **ART. 340 :** UNION EGAL FF A JOINT CONIQUE



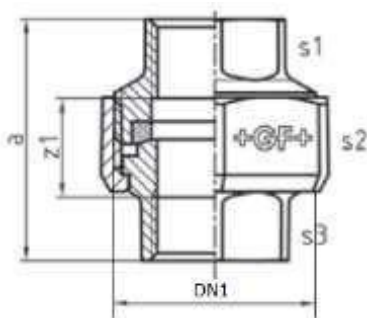
NPS	1/4"	3/8"	1/2"	3/4"	1"	1"1/4	1"1/2	2"	2"1/2	3"	4"
DN (mm)	8x13	12x17	15x21	20x27	26x34	33x42	40x49	50x60	66x76	80x90	102x114
A	42	45	48	52	58	65	70	78	85	95	110
S (max)	27	32	41	50	55	70	75	90	110	130	150
S1	17	20	25	32	39	49	55	69	85	98	124
Poids (Kg)	0.1	0.13	0.17	0.27	0.37	0.62	0.75	1.14	1.78	2.61	3.49
Ref. NOIR	340N8	340N12	340N15	340N20	340N26	340N33	340N40	340N50	340N66	340N80	340N102
Ref.GALVA	340G8	340G12	340G15	340G20	340G26	340G33	340G40	340G50	340G66	340G80	340G102

- **ART. 341 :** UNION EGAL MF A JOINT CONIQUE



NPS	1/4"	3/8"	1/2"	3/4"	1"	1"1/4	1"1/2	2"	2"1/2	3"	4"
DN (mm)	8x13	12x17	15x21	20x27	26x34	33x42	40x49	50x60	66x76	80x90	102x114
A	55	58	66	72	80	90	95	106	118	130	150
S (max)	32	32	41	50	55	70	75	90	110	130	150
S1	18	20	25	32	39	49	55	69	85	98	124
Poids (Kg)	0.1	0.15	0.21	0.33	0.46	0.79	0.94	1.42	2.58	2.96	4.07
Ref. NOIR	341N8	341N12	341N15	341N20	341N26	341N33	341N40	341N50	341N66	341N80	341N102
Ref.GALVA	341G8	341G12	341G15	341G20	341G26	341G33	341G40	341G50	341G66	341G80	341G102

- **ART. 342 :** RACCORD UNION EGAL PORTEE CONIQUE FF AVEC BAGUE BRONZE



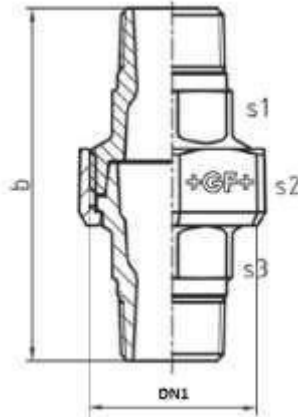
NPS	1/2"	3/4"	1"	1"1/4	1"1/2	2"
DN (mm)	15x21	20x27	26x34	33x42	40x49	50x60
DN1	1"1/8	1"1/4	1"1/2	2"	2"1/4	2"3/4
a	48	52	58	65	70	78
z1	22	23	24	27	32	32
s1	26	31	38	48	54	66
s2	44	48	55	67	73	90
s3	26	31	38	48	54	66
Poids (Kg)	0.22	0.26	0.37	0.63	0.81	1.2
Ref. NOIR	342N15	342N20	342N26	342N33	342N40	342N50
Ref.GALVA	342G15	342G20	342G26	342G33	342G40	342G50



RACCORDS FONTE MALLEABLE NOIR ET GALVA BSP

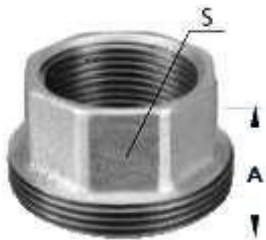
DIMENSIONS (en mm) :

- **ART. 344 :** RACCORD UNION EGAL PORTEE CONIQUE MM JOINT CONIQUE



NPS	1/4"	3/8"	1/2"	3/4"	1"	1"1/4"	1"1/2"	2"
DN (mm)	8x13	12x17	15x21	20x27	26x34	33x42	40x49	50x60
DN1	5/8"	3/4"	1"	1"1/4"	1"1/2"	2"	2"1/4"	2"3/4"
b	69	75	85	93	103	114	123	136
s1	18	22	26	32	38	48	54	66
s2	28	32	39	48	55	67	74	90
s3	15	20	23	30	36	48	54	67
Poids (Kg)	0.1	0.15	0.26	0.36	0.54	0.86	1.05	1.59
Ref. NOIR	344N8	344N12	344N15	344N20	344N26	344N33	344N40	344N50
Ref.GALVA	344G8	344G12	344G15	344G20	344G26	344G33	344G40	344G50

- **ART. 370 :** PIECE FOLLE FILETEE FEMELLE POUR RACCORD UNION



NPS	1/2"	3/4"	1"	1"1/4"	1"1/2"	2"
DN (mm)	15x21	20x27	26x34	33x42	40x49	50x60
A	24.5	26.5	29	32.5	35	39.5
S	25	32	39	49	55.5	69
Poids (Kg)	0.05	0.1	0.14	0.26	0.24	0.42
Ref. NOIR	370N15	370N20	370N26	370N33	370N40	370N50
Ref.GALVA	370G15	370G20	370G26	370G33	370G40	370G50

- **ART. 371 :** PIECE FOLLE FILETEE MALE POUR RACCORD UNION



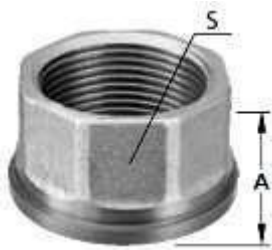
NPS	1/2"	3/4"	1"	1"1/4"	1"1/2"	2"
DN (mm)	15x21	20x27	26x34	33x42	40x49	50x60
A	41	44	49.5	56	59.5	65.5
S	25	32	39	49	55.5	69
Poids (Kg)	0.06	0.12	0.19	0.29	0.39	0.63
Ref. NOIR	371N15	371N20	371N26	371N33	371N40	371N50
Ref.GALVA	371G15	371G20	371G26	371G33	371G40	371G50



RACCORDS FONTE MALLEABLE NOIR ET GALVA BSP

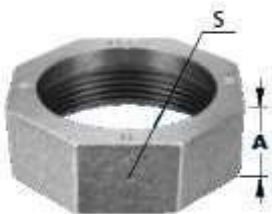
DIMENSIONS (en mm) :

- **ART. 372 :** PIERCE FOLLE FEMELLE POUR RACCORD UNION



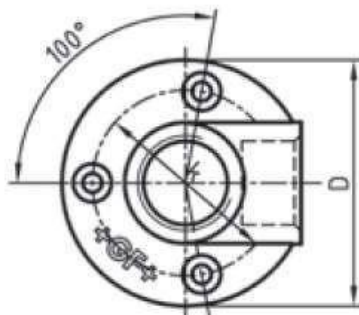
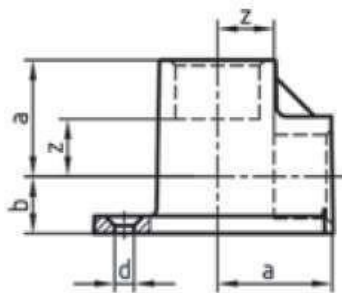
NPS	1/2"	3/4"	1"	1"1/4	1"1/2	2"
DN (mm)	15x21	20x27	26x34	33x42	40x49	50x60
A	22	23.5	27	30.5	33	36.5
S	25	32	39	44	55.5	69
Poids (Kg)	0.04	0.08	0.1	0.19	0.23	0.41
Ref. NOIR	372N15	371N20	372N26	372N33	372N40	372N50
Ref.GALVA	372G15	372G20	372G26	372G33	372G40	372G50

- **ART. 374 :** ECROU D'UNION POUR RACCORD UNION



NPS	1/4"	3/8"	1/2"	3/4"	1"	1"1/4	1"1/2	2"	2"1/2	3"	4"
DN (mm)	8x13	12x17	15x21	20x27	26x34	33x42	40x49	50x60	66x76	80x90	102x114
A	16	17	18	20	22	24	25	27	30	31	34
S (max)	32	36	41	50	55	70	75	90	110	130	150
Poids (Kg)	0.04	0.06	0.08	0.11	0.14	0.23	0.24	0.3	0.46	0.86	0.92
Ref. NOIR	374N8	374N12	374N15	374N20	374N26	374N33	374N40	374N50	374N66	374N80	374N102
Ref.GALVA	374G8	374G12	374G15	374G20	374G26	374G33	374G40	374G50	374G66	374G80	374G102

- **ART. 471 :** APPLIQUE FF COUDE 90°



NPS	3/8"	1/2"	3/4"
DN (mm)	12x17	15x21	20x27
a	25	28	33
b	12	14	17
d	4.5	5.5	5.5
z	15	15	18
k	41.5	44.5	53.5
D	60	62	70
Poids (Kg)	0.15	0.2	0.29
Ref.GALVA	471G12	471G15	471G20



RACCORDS FONTE MALLEABLE NOIR ET GALVA BSP

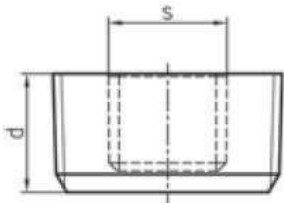
DIMENSIONS (en mm) :



- **ART. 529A :** ALLONGE MF EGALE

NPS	1/2"	3/4"	1"	1"1/4
DN (mm)	15x21	20x27	26x34	33x42
C	43	48	55	60
Poids (Kg)	0.07	0.1	0.17	0.25
Ref. NOIR	529AN15	529AN20	529AN26	529AN33
Ref. GALVA	529AG15	529AG20	529AG26	529AG33

- **ART. 596 :** BOUCHON MALE A CARRE CREUX



NPS	1/8"	1/4"	3/8"	1/2"	3/4"	1"	1"1/4	1"1/2	2"
DN (mm)	5x10	8x13	12x17	15x21	20x27	26x34	33x42	40x49	50x60
d	8	10	10	15	17	19	22	22	27
s	5	7	8	10	12	16	22	22	27
Poids (Kg)	0.003	0.007	0.01	0.03	0.05	0.08	0.15	0.2	0.38
Ref. NOIR	596N5	596N8	596N12	596N15	596N20	596N26	596N33	596N40	596N50
Ref. GALVA	596G5*	596G8*	596G12*	596G15	596G20	596G26	596G33	596G40	596G50

*Modèles électrozingués

NORMALISATIONS :

- Fabricant certifié ISO 9001 : 2015 et ISO 14001 : 2015
- DIRECTIVE 2014/68/UE : Produits exclus de la directive (article 4, § 3)
- Conception suivant la norme NF EN 10242 et ISO 49
- Matériaux suivant la norme EN 1562 et ISO 5922
- Filetage mâle BSP conique suivant ISO 7-1 R et filetage femelle BSP cylindrique suivant ISO 7-1 Rp
- Raccords séries Galvanisés compatibles pour eau potable conformément à l'annexe I de l'arrêté du 29 Mai 1997 relatif aux matériaux et objets utilisés dans les installations fixes de production, de traitement et de distribution d'eau destinée à la consommation humaine
- Certification Allemande **DVGW**
- Certification **UL** pour réseau incendie
- Certification **FM** pour réseau incendie

PRECONISATIONS : Les avis et conseils, les indications techniques, les propositions, que nous pouvons être amenés à donner ou à faire, n'impliquent de notre part aucune garantie. Il ne nous appartient pas d'apprécier les cahiers des charges ou descriptifs fournis. Il appartient au client de vérifier l'adéquation entre le choix du matériel et les conditions réelles d'utilisation.



RACCORDS FONTE MALLEABLE NOIR ET GALVA BSP

INSTRUCTIONS DE MONTAGE :

Fig. 1

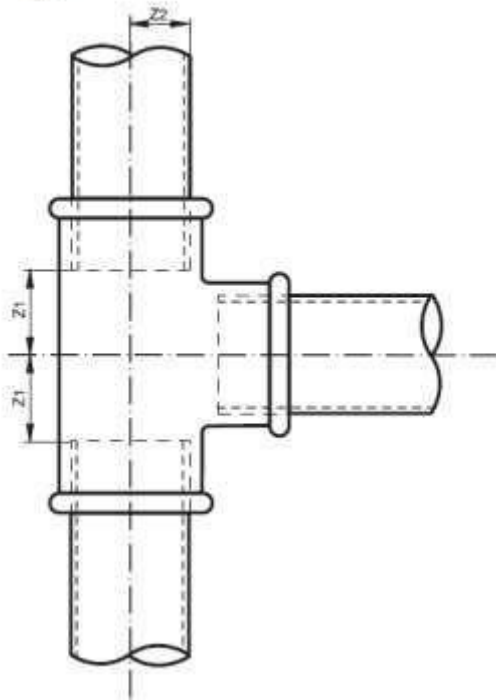
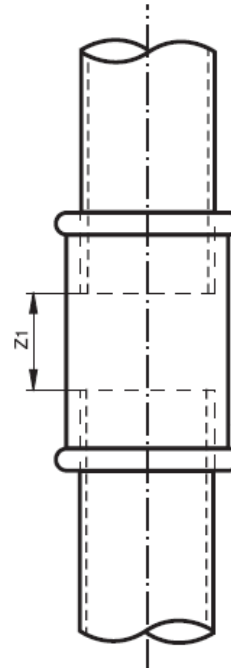


Fig. 2



Les cotes de montage $z1$ et $z2$ représentent l'écart entre l'extrémité du tube et l'axe du raccord (fig.1) ou l'écart entre deux extrémités des tubes (fig.2).

Pour calculer les cotes de montage, il faut prendre la longueur constructive et lui soustraire la longueur moyenne de vissage.

Longueur Constructive (mm)	Tolérance (mm)
≤ 30	± 1.5
$> 30 \leq 50$	± 2.0
$> 50 \leq 75$	± 2.5
$> 75 \leq 100$	± 3.0
$> 100 \leq 150$	± 3.5
$> 150 \leq 200$	± 4.0
> 200	± 5.0