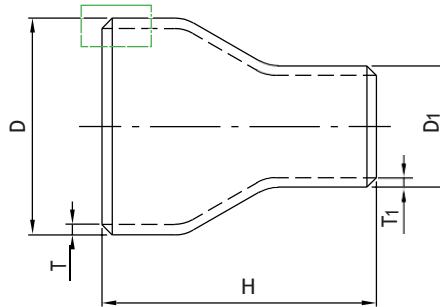
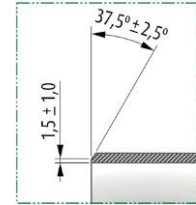




Classes STD et XS
Standard (STD) and Extra-Strong (XS) Classes



Chanfrein d'extrémité
End chamfer



INFORMATION TECHNIQUE - TECHNICAL INFORMATION

Designation - Designation		DIMENSIONS - DIMENSIONS											Poids approx. Weight approx.		
CODE		Tube en Acier Steel tube			Diamètres extérieurs Outside diameters		Longueur Length	Épaisseur - Thickness					STD	XS	
Classe STD STD Class	Classe XS XS Class	NPS	DN	Ø ext (mm)	D (mm)	D ₁ (mm)	H (mm)	Classe STD - STD Class		Classe XS - XS Class			(kg)	(kg)	
								T (mm)	T ₁ (mm)	Sch. No.	T (mm)	T ₁ (mm)	Sch. No.		
CRST0T0M	CRXS0T0M	3/4" x 1/2"	20 x 15	26,7 x 21,3	26,7+1,6/-0,8	21,3+1,6/-0,8	38 ± 2	2,87 ± 0,4	2,77 ± 0,3	40	3,91 ± 0,5	3,73 ± 0,5	80	0,05	0,07
CRST010M	CRXS010M	1" x 1/2"	25 x 15	33,4 x 21,3	33,4+1,6/-0,8	21,3+1,6/-0,8	51 ± 2	3,38 ± 0,4	2,77 ± 0,3	40	4,55 ± 0,6	3,73 ± 0,5	80	0,12	0,15
CRST010T	CRXS010T	1" x 3/4"	25 x 20	33,4 x 26,7	33,4+1,6/-0,8	26,7+1,6/-0,8	51 ± 2	3,38 ± 0,4	2,87 ± 0,4	40	4,55 ± 0,6	3,91 ± 0,5	80	0,12	0,15
CRST1C0M	CRXS1C0M	1 1/4" x 1/2"	32 x 15	42,2 x 21,3	42,2+1,6/-0,8	21,3+1,6/-0,8	51 ± 2	3,56 ± 0,4	2,77 ± 0,3	40	4,85 ± 0,6	3,73 ± 0,5	80	0,16	0,22
CRST1C0T	CRXS1C0T	1 1/4" x 3/4"	32 x 20	42,2 x 26,7	42,2+1,6/-0,8	26,7+1,6/-0,8	51 ± 2	3,56 ± 0,4	2,87 ± 0,4	40	4,85 ± 0,6	3,91 ± 0,5	80	0,16	0,22
CRST1C01	CRXS1C01	1 1/4" x 1"	32 x 25	42,2 x 33,4	42,2+1,6/-0,8	33,4+1,6/-0,8	51 ± 2	3,56 ± 0,4	3,38 ± 0,4	40	4,85 ± 0,6	4,55 ± 0,6	80	0,16	0,22
CRST1M0M	CRXS1M0M	1 1/2" x 1/2"	40 x 15	48,3 x 21,3	48,3+1,6/-0,8	21,3+1,6/-0,8	64 ± 2	3,68 ± 0,5	2,77 ± 0,3	40	5,08 ± 0,6	3,73 ± 0,5	80	0,25	0,33
CRST1M0T	CRXS1M0T	1 1/2" x 3/4"	40 x 20	48,3 x 26,7	48,3+1,6/-0,8	26,7+1,6/-0,8	64 ± 2	3,68 ± 0,5	2,87 ± 0,4	40	5,08 ± 0,6	3,91 ± 0,5	80	0,25	0,33
CRST1M01	CRXS1M01	1 1/2" x 1"	40 x 25	48,3 x 33,4	48,3+1,6/-0,8	33,4+1,6/-0,8	64 ± 2	3,68 ± 0,5	3,38 ± 0,4	40	5,08 ± 0,6	4,55 ± 0,6	80	0,25	0,33
CRST1M1C	CRXS1M1C	1 1/2" x 1 1/4"	40 x 32	48,3 x 42,2	48,3+1,6/-0,8	42,2+1,6/-0,8	64 ± 2	3,68 ± 0,5	3,56 ± 0,4	40	5,08 ± 0,6	4,85 ± 0,6	80	0,25	0,33
CRST020M	----	2" x 1/2"	50 x 15	60,3 x 21,3	60,3+1,6/-0,8	21,3+1,6/-0,8	76 ± 2	3,91 ± 0,5	2,77 ± 0,3	40	----	----	----	0,40	----
CRST020T	----	2" x 3/4"	50 x 20	60,3 x 26,7	60,3+1,6/-0,8	26,7+1,6/-0,8	76 ± 2	3,91 ± 0,5	2,87 ± 0,4	40	----	----	----	0,40	----
CRST0201	CRXS0201	2" x 1"	50 x 25	60,3 x 33,4	60,3+1,6/-0,8	33,4+1,6/-0,8	76 ± 2	3,91 ± 0,5	3,38 ± 0,4	40	5,54 ± 0,7	4,55 ± 0,6	80	0,40	0,55
CRST021C	CRXS021C	2" x 1 1/4"	50 x 32	60,3 x 42,2	60,3+1,6/-0,8	42,2+1,6/-0,8	76 ± 2	3,91 ± 0,5	3,56 ± 0,4	40	5,54 ± 0,7	4,85 ± 0,6	80	0,40	0,55
CRST021M	CRXS021M	2" x 1 1/2"	50 x 40	60,3 x 48,3	60,3+1,6/-0,8	48,3+1,6/-0,8	76 ± 2	3,91 ± 0,5	3,68 ± 0,5	40	5,54 ± 0,7	5,08 ± 0,6	40	0,40	0,55
CRST2M01	----	2 1/2" x 1"	65 x 25	73,0 x 33,4	73,0+1,6/-0,8	33,4+1,6/-0,8	89 ± 2	5,16 ± 0,6	3,38 ± 0,4	40	----	----	----	0,76	----
CRST2M1C	CRXS2M1C	2 1/2" x 1 1/4"	65 x 32	73,0 x 42,2	73,0+1,6/-0,8	42,2+1,6/-0,8	89 ± 2	5,16 ± 0,6	3,56 ± 0,4	40	7,01 ± 0,9	4,85 ± 0,6	80	0,76	1,00
CRST2M1M	CRXS2M1M	2 1/2" x 1 1/2"	65 x 40	73,0 x 48,3	73,0+1,6/-0,8	48,3+1,6/-0,8	89 ± 2	5,16 ± 0,6	3,68 ± 0,5	40	7,01 ± 0,9	5,08 ± 0,6	80	0,76	1,00
CRST2M02	CRXS2M02	2 1/2" x 2"	65 x 50	73,0 x 60,3	73,0+1,6/-0,8	60,3+1,6/-0,8	89 ± 2	5,16 ± 0,6	3,91 ± 0,5	40	7,01 ± 0,9	5,54 ± 0,7	40	0,76	1,00
CRST0301	----	3" x 1"	80 x 25	88,9 x 33,4	88,9 ± 1,6	33,4+1,6/-0,8	89 ± 2	5,49 ± 0,7	3,38 ± 0,4	40	----	----	----	1,00	----
CRST031C	CRXS031C	3" x 1 1/4"	80 x 32	88,9 x 42,2	88,9 ± 1,6	42,2+1,6/-0,8	89 ± 2	5,49 ± 0,7	3,56 ± 0,4	40	7,62 ± 1,0	4,85 ± 0,6	80	1,00	1,35
CRST031M	CRXS031M	3" x 1 1/2"	80 x 40	88,9 x 48,3	88,9 ± 1,6	48,3+1,6/-0,8	89 ± 2	5,49 ± 0,7	3,68 ± 0,5	40	7,62 ± 1,0	5,08 ± 0,6	80	1,00	1,35
CRST0302	CRXS0302	3" x 2"	80 x 50	88,9 x 60,3	88,9 ± 1,6	60,3+1,6/-0,8	89 ± 2	5,49 ± 0,7	3,91 ± 0,5	40	7,62 ± 1,0	5,54 ± 0,7	80	1,00	1,35
CRST032M	CRXS032M	3" x 2 1/2"	80 x 65	88,9 x 73,0	88,9 ± 1,6	73,0+1,6/-0,8	89 ± 2	5,49 ± 0,7	5,16 ± 0,6	40	7,62 ± 1,0	7,01 ± 0,9	80	1,00	1,35
CRST041C	----	4" x 1 1/4"	100 x 32	114,3 x 42,4	114,3 ± 1,6	42,2+1,6/-0,8	102 ± 2	6,02 ± 0,8	3,56 ± 0,4	40	----	----	----	1,60	----
CRST041M	CRXS041M	4" x 1 1/2"	100 x 40	114,3 x 48,3	114,3 ± 1,6	48,3+1,6/-0,8	102 ± 2	6,02 ± 0,8	3,68 ± 0,5	40	8,56 ± 1,1	5,08 ± 0,6	80	1,60	2,25
CRST0402	CRXS0402	4" x 2"	100 x 50	114,3 x 60,3	114,3 ± 1,6	60,3+1,6/-0,8	102 ± 2	6,02 ± 0,8	3,91 ± 0,5	40	8,56 ± 1,1	5,54 ± 0,7	80	1,60	2,25
CRST042M	CRXS042M	4" x 2 1/2"	100 x 65	114,3 x 73,0	114,3 ± 1,6	73,0+1,6/-0,8	102 ± 2	6,02 ± 0,8	5,16 ± 0,6	40	8,56 ± 1,1	7,01 ± 0,9	80	1,60	2,25
CRST0403	CRXS0403	4" x 3"	100 x 80	114,3 x 88,9	114,3 ± 1,6	88,9 ± 1,6	102 ± 2	6,02 ± 0,8	5,49 ± 0,7	40	8,56 ± 1,1	7,62 ± 1,0	80	1,60	2,25



INFORMATION TECHNIQUE - TECHNICAL INFORMATION

Designation - Designation		DIMENSIONS - DIMENSIONS											Poids approx.		
CODE		Tube en Acier Steel tube			Diamètres extérieurs Outside diameters		Longueur Length	Épaisseur - Thickness					Weight aprox.		
Classe STD STD Class	Classe XS XS Class	NPS	DN	Ø ext (mm)	D (mm)	D ₁ (mm)	H (mm)	Classe STD - STD Class			Classe XS - XS Class			STD (kg)	XS (kg)
								T (mm)	T ₁ (mm)	Sch. No.	T (mm)	T ₁ (mm)	Sch. No.		
CRST0502	----	5" x 2"	125 x 50	141,3 x 60,3	141,3 + 2,4/- 1,6	60,3 + 1,6/- 0,8	127 ± 2	6,55 ± 0,8	3,91 ± 0,5	40	----	----	----	2,72	----
CRST052M	CRXS052M	5" x 2 1/2"	125 x 65	141,3 x 73,0	141,3 + 2,4/- 1,6	73,0 + 1,6/- 0,8	127 ± 2	6,55 ± 0,8	5,16 ± 0,6	40	9,53 ± 1,2	7,01 ± 0,9	80	2,72	3,85
CRST0503	CRXS0503	5" x 3"	125 x 80	141,3 x 88,9	141,3 + 2,4/- 1,6	88,9 ± 1,6	127 ± 2	6,55 ± 0,8	5,49 ± 0,7	40	9,53 ± 1,2	7,62 ± 1,0	80	2,72	3,85
CRST0504	CRXS0504	5" x 4"	125 x 100	141,3 x 114,3	141,3 + 2,4/- 1,6	114,3 ± 1,6	127 ± 2	6,55 ± 0,8	6,02 ± 0,8	40	9,53 ± 1,2	8,56 ± 1,1	80	2,72	3,85
CRST0602	----	6" x 2"	150 x 50	168,3 x 60,3	168,3 + 2,4/- 1,6	60,3 + 1,6/- 0,8	140 ± 2	7,11 ± 0,9	3,91 ± 0,5	40	----	----	----	3,95	----
CRST062M	CRXS062M	6" x 2 1/2"	150 x 65	168,3 x 73,0	168,3 + 2,4/- 1,6	73,0 + 1,6/- 0,8	140 ± 2	7,11 ± 0,9	5,16 ± 0,6	40	10,97 ± 1,4	7,01 ± 0,9	80	3,95	5,85
CRST0603	CRXS0603	6" x 3"	150 x 80	168,3 x 88,9	168,3 + 2,4/- 1,6	88,9 ± 1,6	140 ± 2	7,11 ± 0,9	5,49 ± 0,7	40	10,97 ± 1,4	7,62 ± 1,0	80	3,95	5,85
CRST0604	CRXS0604	6" x 4"	150 x 100	168,3 x 114,3	168,3 + 2,4/- 1,6	114,3 ± 1,6	140 ± 2	7,11 ± 0,9	6,02 ± 0,8	40	10,97 ± 1,4	8,56 ± 1,1	80	3,95	5,85
CRST0605	CRXS0605	6" x 5"	150 x 125	168,3 x 141,3	168,3 + 2,4/- 1,6	141,3 + 2,4/- 1,6	140 ± 2	7,11 ± 0,9	6,55 ± 0,8	40	10,97 ± 1,4	9,53 ± 1,2	80	3,95	5,85
CRST0803	----	8" x 3"	200 x 80	219,1 x 88,9	219,1 + 2,4/- 1,6	88,9 ± 1,6	152 ± 2	8,18 ± 1,0	5,49 ± 0,7	40	----	----	----	6,50	----
CRST0804	CRXS0804	8" x 4"	200 x 100	219,1 x 114,3	219,1 + 2,4/- 1,6	114,3 ± 1,6	152 ± 2	8,18 ± 1,0	6,02 ± 0,8	40	12,70 ± 1,6	8,56 ± 1,1	80	6,50	9,85
CRST0805	CRXS0805	8" x 5"	200 x 125	219,1 x 141,3	219,1 + 2,4/- 1,6	141,3 + 2,4/- 1,6	152 ± 2	8,18 ± 1,0	6,55 ± 0,8	40	12,70 ± 1,6	9,53 ± 1,2	80	6,50	9,85
CRST0806	CRXS0806	8" x 6"	200 x 150	219,1 x 168,3	219,1 + 2,4/- 1,6	168,3 + 2,4/- 1,6	152 ± 2	8,18 ± 1,0	7,11 ± 0,9	40	12,70 ± 1,6	10,97 ± 1,4	80	6,50	9,85
CRST1004	----	10" x 4"	250 x 100	273,0 x 114,3	273,0 + 4,0/- 3,2	114,3 ± 1,6	178 ± 2	9,27 ± 1,2	6,02 ± 0,8	40	----	----	----	10,67	----
CRST1005	CRXS1005	10" x 5"	250 x 125	273,0 x 141,3	273,0 + 4,0/- 3,2	141,3 + 2,4/- 1,6	178 ± 2	9,27 ± 1,2	6,55 ± 0,8	40	12,70 ± 1,6	9,53 ± 1,2	60	10,67	14,40
CRST1006	CRXS1006	10" x 6"	250 x 150	273,0 x 168,3	273,0 + 4,0/- 3,2	168,3 + 2,4/- 1,6	178 ± 2	9,27 ± 1,2	7,11 ± 0,9	40	12,70 ± 1,6	10,97 ± 1,4	60	10,67	14,40
CRST1008	CRXS1008	10" x 8"	250 x 200	273,0 x 219,1	273,0 + 4,0/- 3,2	219,1 + 2,4/- 1,6	178 ± 2	9,27 ± 1,2	8,18 ± 1,0	40	12,70 ± 1,6	12,70 ± 1,6	60	10,67	14,40
CRST1206	CRXS1206	12" x 6"	300 x 150	323,8 x 168,3	323,8 + 4,0/- 3,2	168,3 + 2,4/- 1,6	203 ± 2	9,53 ± 1,2	7,11 ± 0,9	----	12,70 ± 1,6	10,97 ± 1,4	----	14,55	19,62
CRST1208	CRXS1208	12" x 8"	300 x 200	323,8 x 219,1	323,8 + 4,0/- 3,2	219,1 + 2,4/- 1,6	203 ± 2	9,53 ± 1,2	8,18 ± 1,0	----	12,70 ± 1,6	12,70 ± 1,6	----	14,55	19,62
CRST1210	CRXS1210	12" x 10"	300 x 250	323,8 x 273,0	323,8 + 4,0/- 3,2	273,0 + 4,0/- 3,2	203 ± 2	9,53 ± 1,2	9,27 ± 1,2	----	12,70 ± 1,6	12,70 ± 1,6	----	14,55	19,62
CRST1408	----	14" x 8"	350 x 200	355,6 x 219,1	355,6 + 4,0/- 3,2	219,1 + 2,4/- 1,6	330 ± 2	9,53 ± 1,2	8,18 ± 1,0	----	----	----	----	25,90	----
CRST1410	CRXS1410	14" x 10"	350 x 250	355,6 x 273,0	355,6 + 4,0/- 3,2	273,0 + 4,0/- 3,2	330 ± 2	9,53 ± 1,2	9,53 ± 1,2	----	12,70 ± 1,6	12,70 ± 1,6	----	25,90	34,00
CRST1412	CRXS1412	14" x 12"	350 x 300	355,6 x 323,8	355,6 + 4,0/- 3,2	323,8 + 4,0/- 3,2	330 ± 2	9,53 ± 1,2	9,53 ± 1,2	----	12,70 ± 1,6	12,70 ± 1,6	----	25,90	34,00
CRST1608	----	16" x 8"	400 x 200	406,4 x 219,1	406,4 + 4,0/- 3,2	219,1 + 2,4/- 1,6	356 ± 2	9,53 ± 1,2	8,18 ± 1,0	----	----	----	----	31,75	----
CRST1610	CRXS1610	16" x 10"	400 x 250	406,4 x 273,0	406,4 + 4,0/- 3,2	273,0 + 4,0/- 3,2	356 ± 2	9,53 ± 1,2	9,53 ± 1,2	----	12,70 ± 1,6	12,70 ± 1,6	----	31,75	42,11
CRST1612	CRXS1612	16" x 12"	400 x 300	406,4 x 323,8	406,4 + 4,0/- 3,2	323,8 + 4,0/- 3,2	356 ± 2	9,53 ± 1,2	9,53 ± 1,2	----	12,70 ± 1,6	12,70 ± 1,6	----	31,75	42,11
CRST1614	CRXS1614	16" x 14"	400 x 350	406,4 x 355,6	406,4 + 4,0/- 3,2	355,6 + 4,0/- 3,2	356 ± 2	9,53 ± 1,2	9,53 ± 1,2	30	12,70 ± 1,6	12,70 ± 1,6	----	31,75	42,11
CRST1816	----	18" x 16"	450 x 400	457,0 x 406,4	457,0 + 4,0/- 3,2	406,4 + 4,0/- 3,2	381 ± 2	9,53 ± 1,2	9,53 ± 1,2	----	----	----	----	42,70	----
CRST2012	----	20" x 12"	500 x 300	508,0 x 323,8	508,0 + 6,4/- 4,8	323,8 + 4,0/- 3,2	508 ± 2	9,53 ± 1,2	9,53 ± 1,2	----	----	----	----	68,00	----
CRST2016	----	20" x 16"	500 x 400	508,0 x 406,4	508,0 + 6,4/- 4,8	406,4 + 4,0/- 3,2	508 ± 2	9,53 ± 1,2	9,53 ± 1,2	----	----	----	----	60,00	----
CRST2018	----	20" x 18"	500 x 450	508,0 x 457,0	508,0 + 6,4/- 4,8	457,0 + 4,0/- 3,2	508 ± 2	9,53 ± 1,2	9,53 ± 1,2	----	----	----	----	68,00	----
CRST2418	----	24" x 18"	600 x 450	610,0 x 457,0	610,0 + 6,4/- 4,8	457,0 + 4,0/- 3,2	508 ± 2	9,53 ± 1,2	9,53 ± 1,2	----	----	----	----	74,00	----
CRST2420	----	24" x 20"	600 x 500	610,0 x 508,0	610,0 + 6,4/- 4,8	508,0 + 6,4/- 4,8	508 ± 2	9,53 ± 1,2	9,53 ± 1,2	20	----	----	----	72,00	----

DOMAINES D'APPLICATION

- Réseaux d'eau, huiles et hydrocarbures.
- Systèmes hydrauliques.
- Approvisionnement en eau, pompage et distribution d'eau.
- Installations anti-incendie.

Remarques:

Étant donné la complexité, la variété et le grand nombre de spécifications particulières de chaque installation, conjugués à l'existence de divers facteurs pouvant affecter les conditions de travail et la nature du produit, il incombe à l'utilisateur final d'effectuer les tests nécessaires pour assurer un bon fonctionnement du produit dans chaque domaine d'application.

L'installation du produit doit être effectuée et entretenue conformément aux bonnes pratiques et aux normes en vigueur.

GENERAL APPLICATIONS

- Industrial applications, oils and diesel.
- Water systems.
- Water supply, pumping and connection plants.
- Fire Fighting Installations.

Remarks:

Due to the complexity, variety and large number of particular specifications for each installation, along with the existence of diverse factors which can affect the working conditions and nature of the product, it is the responsibility of the end-user to carry out the necessary tests to ensure the proper functioning of the product in any specific application.

Product installation must be carried out and maintained following the good practice codes and/or updated technical standards.

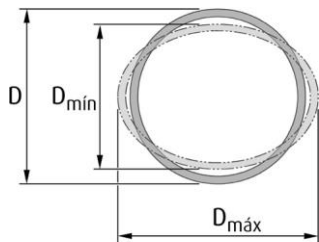


CARACTERISTIQUES

- Accessoires soudables selon ASTM A 234 et ASME B16.9 - Classe STD et Classe XS selon ASME B36.10.
- Acier qualité WPB conforme à ASTM A 234:
 - Composition chimique (%): C (0,30 máx); Si (0,10 mín); Mn (0,29 - 1,06); S (0,058 máx); P (0,050 máx); Mo (0,15 máx); Cr (0,40 máx); Ni (0,40 máx).
 - Caractéristiques mécaniques:
 - Limite supérieure de résistance ductile (R_{eH}): 240 N/mm².
 - Résistance à la traction (R_m): 415 - 585 N/mm².
 - Élongation minimale (A): 22 %.
 - Dureté maximale brinell (HBW): 197 HB.
- Tolérances dimensionnelles: voir tableau des dimensions et tableau ci-dessous.
- Tolérances d'ovalité (O_v): l'ovalité autorisée aux extrémités de la soudure est la somme des valeurs absolues des tolérances positive et négative des diamètres (voir Figure 1).
- Tolérance sur la forme (Q et P): voir tableau ci-dessous et Figure 2.
- Finition des extrémités: pour les épaisseurs inférieures à 5 mm les extrémités peuvent, au libre choix du fabricant, être légèrement biseautées. Pour les épaisseurs égales ou supérieures à 5 mm les extrémités doivent être chanfreinées avec un angle à 37,5° ± 2,5° avec un plat de 1,5 mm ± 1,0 mm (voir la figure en haut à droite).
- Toutes les installations doivent respecter les valeurs P-T selon les normes.

Note 1: La soudabilité des accessoires dépend non seulement de la qualité de l'acier mais aussi des conditions de préparation et de réalisation de la soudure.

Note 2: Le diamètre extérieur D doit se mesurer aux extrémités pour pouvoir souder les accessoires.



$$O_v = D_{\text{máx}} - D_{\text{mín}}$$

Figure 1 - Ovalité (exagérée pour plus de clarté)
 Figure 1 - Ovality (exaggerated for clarity)

BASIC FEATURES

- *Butt-Welding pipe fittings according to ASTM A 234 y ASME B16.9 - Standard (STD) and Extra-Strong (XS) Classes according to ASME B36.10.*
- *Steel grade WPB according to ASTM A 234:*
 - *Chemical composition (%): C (0,30 max); Si (0,10 min.); Mn (0,29 - 1,06); S (0,058 max); P (0,050 max); Mo (0,15 máx); Cr (0,40 máx); Ni (0,40 máx).*
 - *Mechanical characteristics:*
 - *Minimum Upper Yield Limit (R_{eH}): 240 N/mm².*
 - *Tensile Strength (R_m): 415 - 585 N/mm².*
 - *Minimum Elongation (A): 22 %.*
 - *Maximum Brinell Hardness (HBW): 197 HB.*
- *Tolerances on dimensions: see dimensional table and table below.*
- *Tolerances for ovality (O_v): the out-of-round allowed at the welding ends, is the sum of absolute values of plus and minus tolerances for diameters (see Figure 1).*
- *Tolerances on the form (Q and P): see table below and Figure 2.*
- *End finishing: at the manufacturers option, for specified wall thicknesses below 5 mm, the ends may be slightly chamfered. For wall thicknesses equal to or above 5 mm, the ends shall be bevelled with a angle of 37,5° ± 2,5° with a face of 1,5 mm ± 1,0 mm (see figure at top right).*
- *All installations has to meet the P-T values specified in the legal requirements.*

Note 1: *The behaviour of the steel during and after welding is dependant not only on the steel, but also essentially on the conditions of preparing and carrying out the welding and on the final use of the fitting.*

Note 2: *The external diameter D shall be measured at the welding ends of the fittings.*

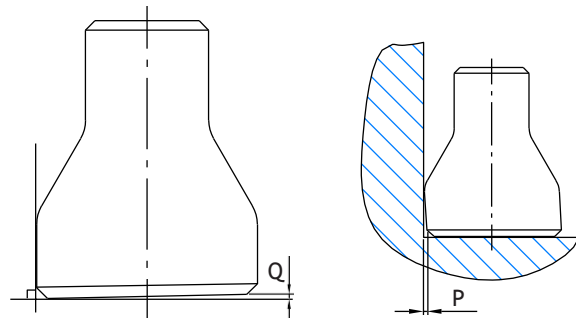


Figure 2 - Forme (exagérée pour plus de clarté)
 Figure 2 - Form (exaggerated for clarity)

TOLÉRANCES DIMENSIONNELLES ET DE LA FORME - DIMENSIONAL AND FORM TOLERANCES

DIAMÈTRE - SIZE		Tolérances dimensionnelles - Dimensional Tolerances				Tolérances de la Forme - Form Tolerances	
NPS	DN	Diamètre Extérieur au Biseau ¹⁾ Outside Diameter at Bevel ¹⁾ D (mm)	Diamètre Intérieure sur l'extrémité ¹⁾ Inside Diameter at End ¹⁾ Di (mm)	Épaisseur Wall Thickness T (mm)	Longueur Length H (mm)	Déviatión Angulaire Angle Deviation Q (mm)	Déviatión Plane Plane Deviation P (mm)
1/2" - 2 1/2"	15 - 65	+ 1,6 / -0,8	± 0,8	± 0,125xT	± 2	± 1	± 2
3" - 4"	80 - 100	± 1,6	± 1,6	± 0,125xT	± 2	± 1	± 2
5" - 8"	125 - 200	+ 2,4 / -1,6	± 1,6	± 0,125xT	± 2	± 2	± 4
10" - 12"	250 - 300	+ 4,0 / -3,2	± 3,2	± 0,125xT	± 2	± 3	± 5
14" - 16"	300 - 400	+ 4,0 / -3,2	± 3,2	± 0,125xT	± 2	± 3	± 6
18"	450	+ 4,0 / -3,2	± 3,2	± 0,125xT	± 2	± 4	± 10
20" - 24"	500 - 600	+ 6,4 / -4,8	± 4,8	± 0,125xT	± 2	± 4	± 10

¹⁾ Pour les diamètres, l'ovalisation tolérée aux extrémités est la somme des valeurs absolues des tolérances positives et négatives - For diameters, the out-of-round allowed is the sum of absolute values of plus and minus tolerances.

Note : En raison de l'évolution constante de nos produits, ces spécifications peuvent être modifiées sans préavis.

Note : Due to the continuous development of our products, specifications may be changed without notification at any time.

Rev.1-06.20