

**ROBINET A PAPILLON A OREILLES DE CENTRAGE GAMME EXCELLENCE AVEC  
MANCHETTE SILICONE ALIMENTAIRE ET PAPILLON INOX POLI**

Robinet papillon à oreilles de centrage (Wafer) TTV gamme excellence pour le sectionnement ou le réglage de réseaux haute température, huiles, acides, air ou gaz inerte, produits alimentaires.

Robinet avec certification Marine Bureau Veritas, garantie 10 ans.

Le corps est en fonte ductile EN GJS, le papillon en inox poli et la manchette est en Silicone alimentaire FDA et CE 1935/2004. Montage possible entre brides PN10/PN16 et Class 150 (PN20) suivant les DN.

Compatible pour les atmosphères explosives, ATEX Zone 1&21 et Zone 2&22 sur demande.

Commande possible par levier inox, réducteur à volant, réducteur à chaîne et avec rehausse.

Le robinet peut être commandé par un actionneur monté directement sur la platine ISO 5211 grâce à l'axe carré (jusqu'à DN400).



- Dimensions :** DN32 à DN600  
**Raccordement :** Entre brides PN10/16 et Class 150 (PN20)  
**Température Mini :** -40°C  
**Température Maxi :** +150°C  
**Pression Maxi :** 16 Bars jusqu'au DN300  
**Caractéristiques :** Col long pour calorifuge  
Modèle à oreilles de centrage (Wafer)  
Axe traversant  
Motorisable (montage direct, platine ISO 5211)  
**Matière :** Corps fonte GS, manchette silicone alimentaire

\* la garantie fabrication ne couvre pas les défauts d'installation ni les défauts d'usure

**ROBINET A PAPILLON A OREILLES DE CENTRAGE GAMME EXCELLENCE AVEC MANCHETTE SILICONE ALIMENTAIRE ET PAPILLON INOX POLI**

**CARACTERISTIQUES :**

- Col long pour calorifuge
- Motorisable ( platine ISO 5211 avec montage direct)
- Oreilles de centrage
- Montage entre brides PN10/16 du DN32 au DN400 et Class 150 (PN20) du DN40 au DN400 ( au-delà sur demande )
- Montage entre brides PN10 à partir du DN450
- Axe traversant
- Manchette en queue d'aronde à partir du DN50, démontable
- Poignée 9 positions, cadénassable jusqu'au DN200, blocable en toutes positions et non cadénassable du DN250 au 300
- Papillon inox poli
- Peinture rilsanisée couleur RAL 5024 épaisseur 250-300 microns
- Réhausse du col de 75 mm ( option )
- Carré de manœuvre 30x30 mm pour clé de fontainier ( option )

**UTILISATION :**

- Haute température, huiles, acides, air ou gaz inerte, produits alimentaires
- Température mini et maxi admissible Ts : - 40°C à + 150°C
- Pression maxi admissible Ps : 16 bars jusqu'au DN300, 10 bars au-delà (voir courbes page 5)

**GAMME :**

- Commande par levier du DN 32 au DN 300
- Commande possible par réducteur à volant IP65 ( Réf. 1197 ) du DN 32 au DN 600
- Commande possible par réducteur à chaîne IP65 ( Réf. 1194 ) du DN 32 au DN 500
- Sur demande , réhausse avec longueur spéciale ( Réf. 98665 )
- Sur demande, poignée et visserie inox ( Ref. 9831250-9831264 )

**RACCORDEMENT :**

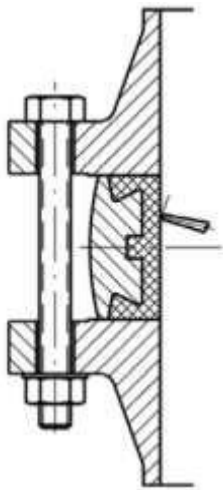
- Entre brides PN10-PN16 du DN 32 au DN400 et Class 150 (PN20) du DN40 au DN400 inclus
- Entre brides PN10 à partir du DN 450

**COUPLES DE MANŒUVRE ( en Nm avec coefficient de sécurité de 30 % inclus ) :**

	Pression (Bar)	DN														
		32/40	50	65	80	100	125	150	200	250	300	350	400	450	500	600
Couple (Nm) avec papillon réusiné (sur demande)	1-5*	2	4	6	8	10	14	15	25	64	118	179	265	353	490	686
	6*	3	5	7	10	12	18	31	55	123	216	333	519	735	931	1372
	10*	6	8	10	14	18	31	59	93	206	330					
<b>Couple ( Nm )</b>	<b>16</b>	<b>9</b>	<b>11</b>	<b>20</b>	<b>29</b>	<b>47</b>	<b>82</b>	<b>130</b>	<b>210</b>	<b>360</b>	<b>475</b>					

**ROBINET A PAPILLON A OREILLES DE CENTRAGE GAMME EXCELLENCE AVEC MANCHETTE SILICONE ALIMENTAIRE ET PAPILLON INOX POLI**

COUPLES DE SERRAGE MAXI DE LA BOULONNERIE POUR MONTAGE ENTRE BRIDES :



		Couple de serrage maxi (Nm)				
		Type Visserie	5,6 / A307 Gr.B	8,8 / A193 B7	10,9	12,9
DN visserie	M12 (1/2")	41,16	84,28	117,6	142,1	
	M14 (9/16")	66,64	132,3	186,2	225,4	
	M16 (5/8")	102,9	205,8	289,1	347,9	
	M18 (3/4")	142,1	284,2	396,9	475,3	
	M20 (3/4")	196	401,8	568,4	676,2	
	M22 (7/8")	259,7	539	764,4	911,4	
	M24 (1")	338,1	695,8	980	1176	
	M27 (1"1/8)	499,8	1029	1470	1764	
	M30 (1"1/4)	666,4	1421	1960	2352	

**ROBINET A PAPILLON A OREILLES DE CENTRAGE GAMME EXCELLENCE AVEC MANCHETTE SILICONE ALIMENTAIRE ET PAPILLON INOX POLI**

COEFFICIENT DE DEBIT Kv (m3/h) :

DN	Angle d'ouverture								
	10°	20°	30°	40°	50°	60°	70°	80°	90°
32-40	3	5	10	16	22	31	36	36	36
50	3	7	15	33	44	48	54	54	54
65	6	10	21	40	57	86	102	102	102
80	7	16	37	56	84	182	246	246	246
100	9	22	51	88	134	187	255	336	336
125	21	33	91	153	232	331	468	560	560
150	45	69	149	281	302	597	822	1015	1072
200	55	131	254	420	631	904	1388	1758	1758
250	64	246	442	710	1056	1522	2128	3096	3096
300	100	275	472	953	1450	2093	2972	4193	4480
350	152	341	766	881	1773	2788	3978	6251	6260
400	182	542	1060	1764	2666	3836	5470	8403	8839
450	227	611	1229	2064	3133	4510	6458	9387	9387
500	342	837	1635	2795	4100	5896	8398	11830	13079
600	432	1143	2286	3833	6187	8369	11916	17917	17917

CALCUL DE PERTES DE CHARGES :

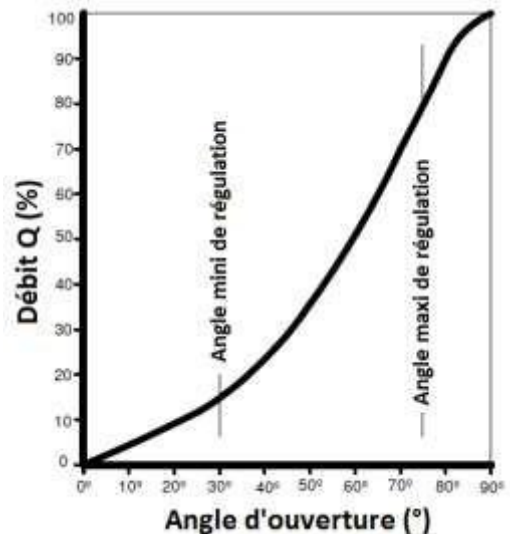
$\Delta p = ( Q / K_v )^2 \times SG$

Q : débit en m³/h

Δp : Perte de charge en bar

SG : gravité spécifique (= 1 pour de l'eau)

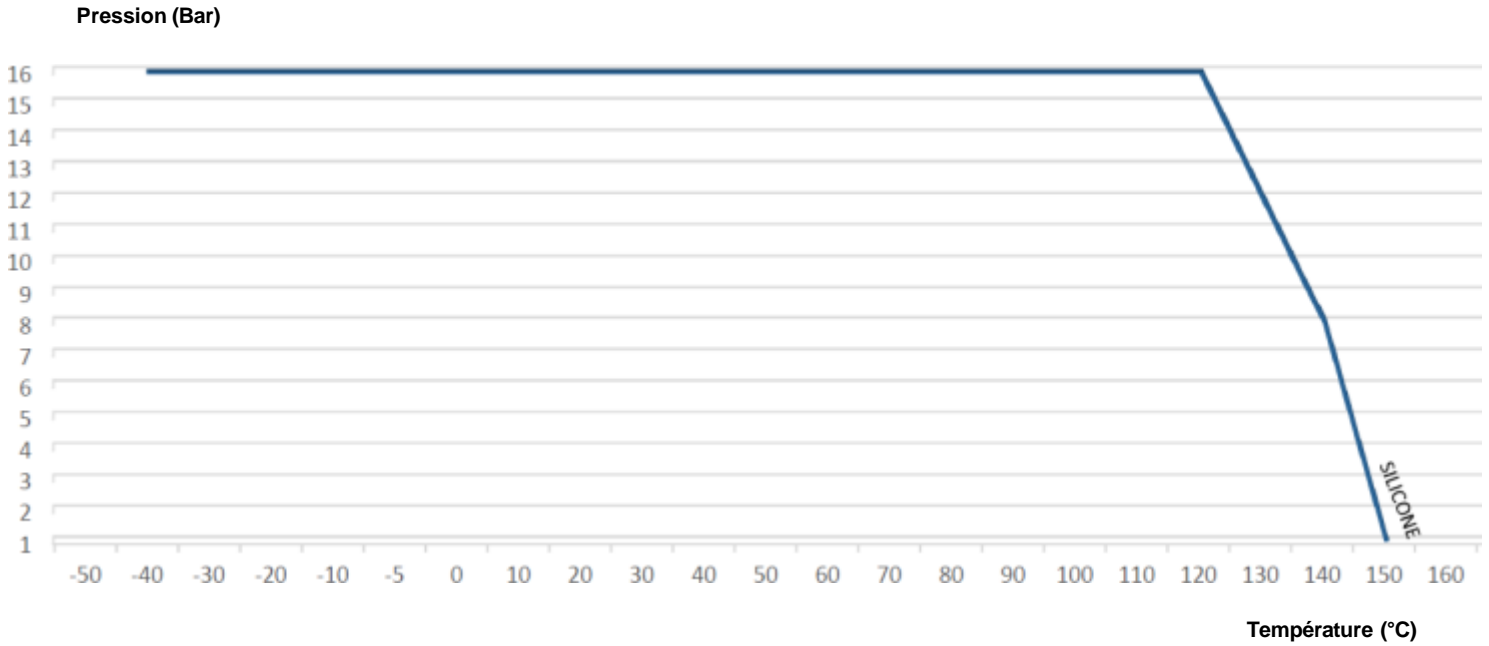
Kv : coefficient de débit, volume d'eau en m³/h qui passe au travers de la vanne et pour lequel la perte de charge sera de 1 bar à 20°C.



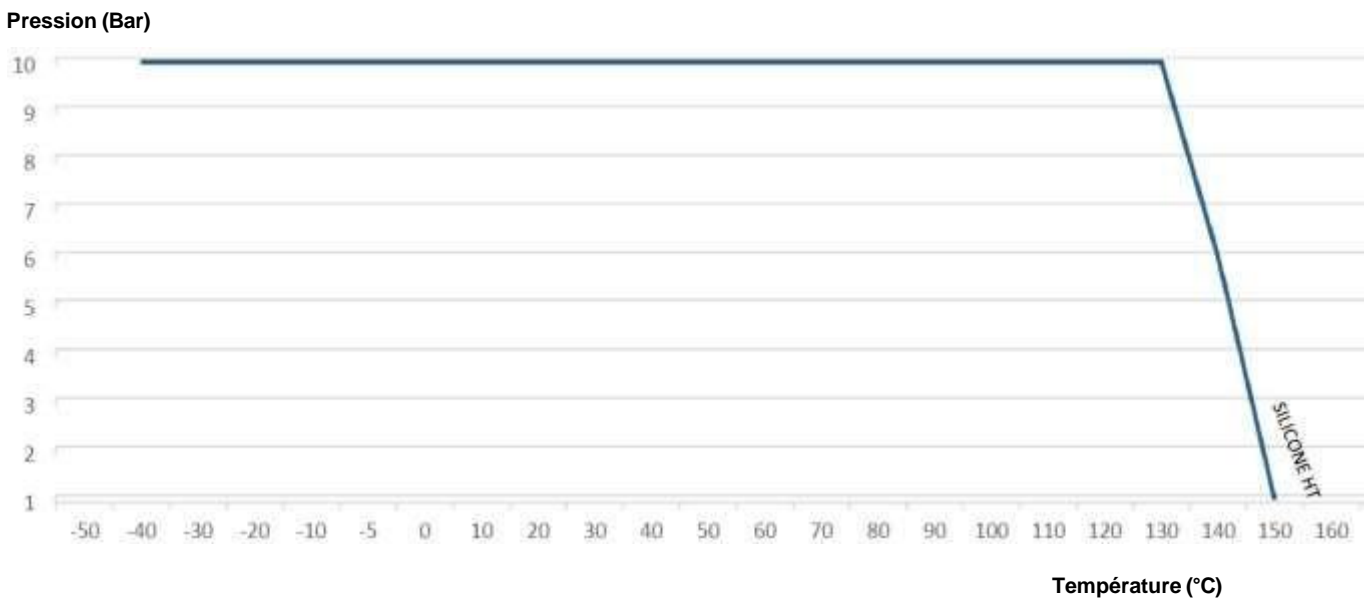
**ROBINET A PAPILLON A OREILLES DE CENTRAGE GAMME EXCELLENCE AVEC MANCHETTE SILICONE ALIMENTAIRE ET PAPILLON INOX POLI**

COURBES PRESSION / TEMPERATURE (HORS VAPEUR) :

- **MANCHETTE SILICONE avec Ps 16 BAR DN40-300 :**



- **MANCHETTE SILICONE avec Ps 10 BAR DN350-600 :**





**ROBINET A PAPILLON A OREILLES DE CENTRAGE GAMME EXCELLENCE AVEC MANCHETTE SILICONE ALIMENTAIRE ET PAPILLON INOX POLI**

REPARABILITE :



**MANCHETTE**

**PAPILLON**

**AXE**

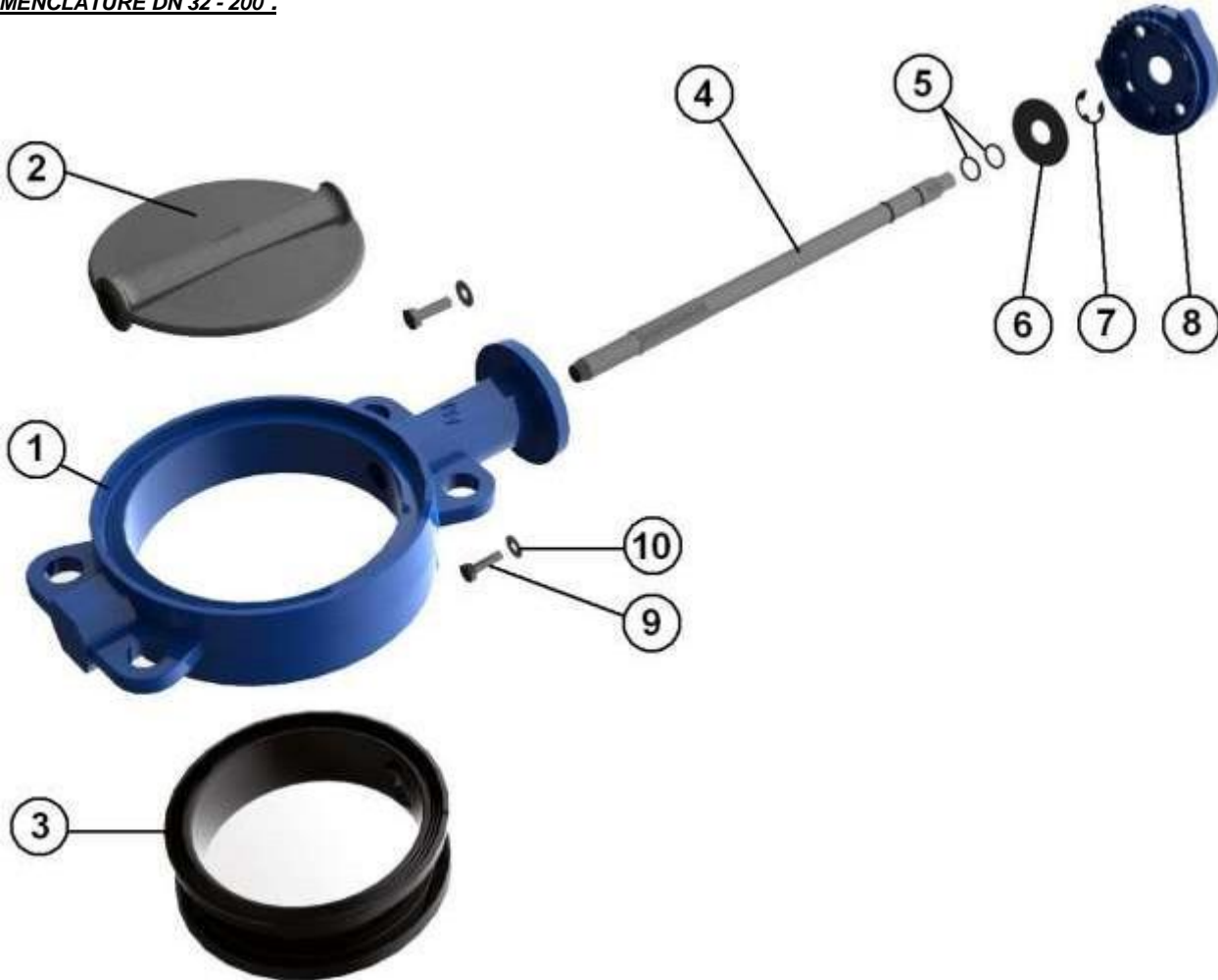
**POIGNEE**



	DN	40	50	65	80	100	125	150	200	250	300
<b>Manchette</b>	Ref.	9865240	9865241	9865242	9865243	9865244	9865245	9865246	9865247	9865248	9865249
<b>Axe</b>	Ref.	9865040	9865041	9865042	9865043	9865044	9865045	9865046	9865047	9865048	9865049
<b>Poignée</b>	Ref.	9831331		9831332	9831333		9831334		9831335	9831336	9831337

**ROBINET A PAPILLON A OREILLES DE CENTRAGE GAMME EXCELLENCE AVEC MANCHETTE SILICONE ALIMENTAIRE ET PAPILLON INOX POLI**

NOMENCLATURE DN 32 - 200 :



Repère	Désignation	Matériaux
1	Corps	Fonte EN GJS-500-7 avec peinture rilsanisée couleur RAL 5024 épaisseur 250-300µ
2	Papillon	Inox ASTM A351 CF8M poli
3	Manchette	Silicone alimentaire
4	Axe	Inox AISI 304
5	O ring	NBR
6	Bague	Acier
7	Circlips	
8	Platine	Aluminium
9	Vis platine	5.6
10	Rondelle	Acier
	Poignée	Aluminium ADC10 revêtu peinture époxy 50µ

**ROBINET A PAPILLON A OREILLES DE CENTRAGE GAMME EXCELLENCE AVEC MANCHETTE SILICONE ALIMENTAIRE ET PAPILLON INOX POLI**

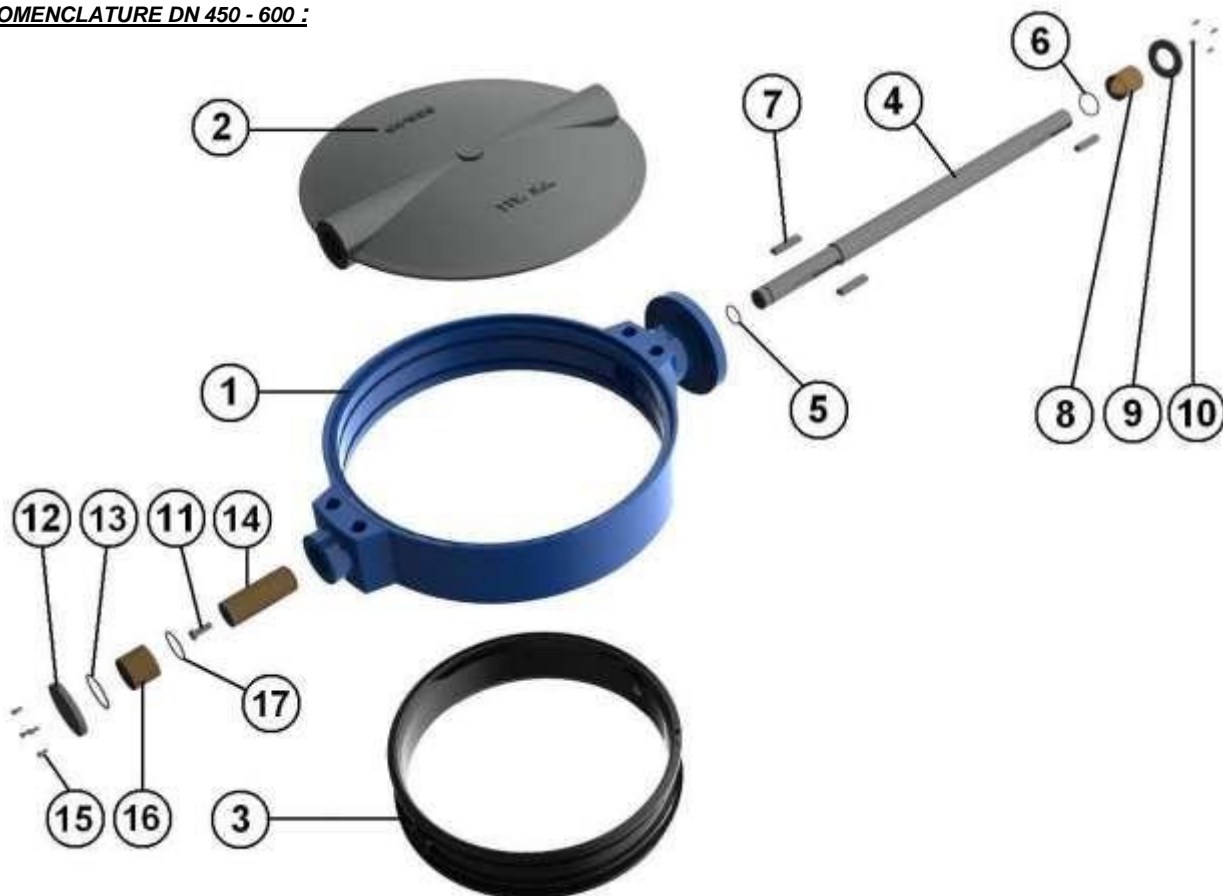
NOMENCLATURE DN 250 - 400 :



Repère	Désignation	Matériaux
1	Corps	Fonte EN GJS-500-7 avec peinture rilsanisée couleur RAL 5024 épaisseur 250-300µ
2	Papillon	Inox ASTM A351 CF8M poli
3	Manchette	Silicone alimentaire
4	Axe	Inox AISI 304
5	O ring	NBR
6	Circlips	Acier
7	Bague	
8	Ressort	
Poignée ( jusqu'au DN300 )		Fonte EN GJS-500-7 revêtu peinture époxy 50µ

**ROBINET A PAPILLON A OREILLES DE CENTRAGE GAMME EXCELLENCE AVEC MANCHETTE SILICONE ALIMENTAIRE ET PAPILLON INOX POLI**

NOMENCLATURE DN 450 - 600 :



Repère	Désignation	Matériaux
1	Corps	Fonte EN GJS-500-7 avec peinture rilsanisée couleur RAL 5024 épaisseur 250-300µ
2	Papillon	Inox ASTM A351 CF8M poli
3	Manchette	Silicone alimentaire
4	Axe	Inox AISI 304
5	O ring	NBR
6	O ring	NBR
7	Clavette	ST – 60
8	Palier	BRONZE
9	Bague	F1110
10	Vis	5.6
11	Vis	5.6
12	Bouchon	F1110
13	O ring	NBR
14	Palier	F1110
15	Vis	5.6
16	Palier	BRONZE
17	O ring	NBR

**ROBINET A PAPILLON A OREILLES DE CENTRAGE GAMME EXCELLENCE AVEC MANCHETTE SILICONE ALIMENTAIRE ET PAPILLON INOX POLI**

NOMENCLATURE REDUCTEUR REF. 1197 :

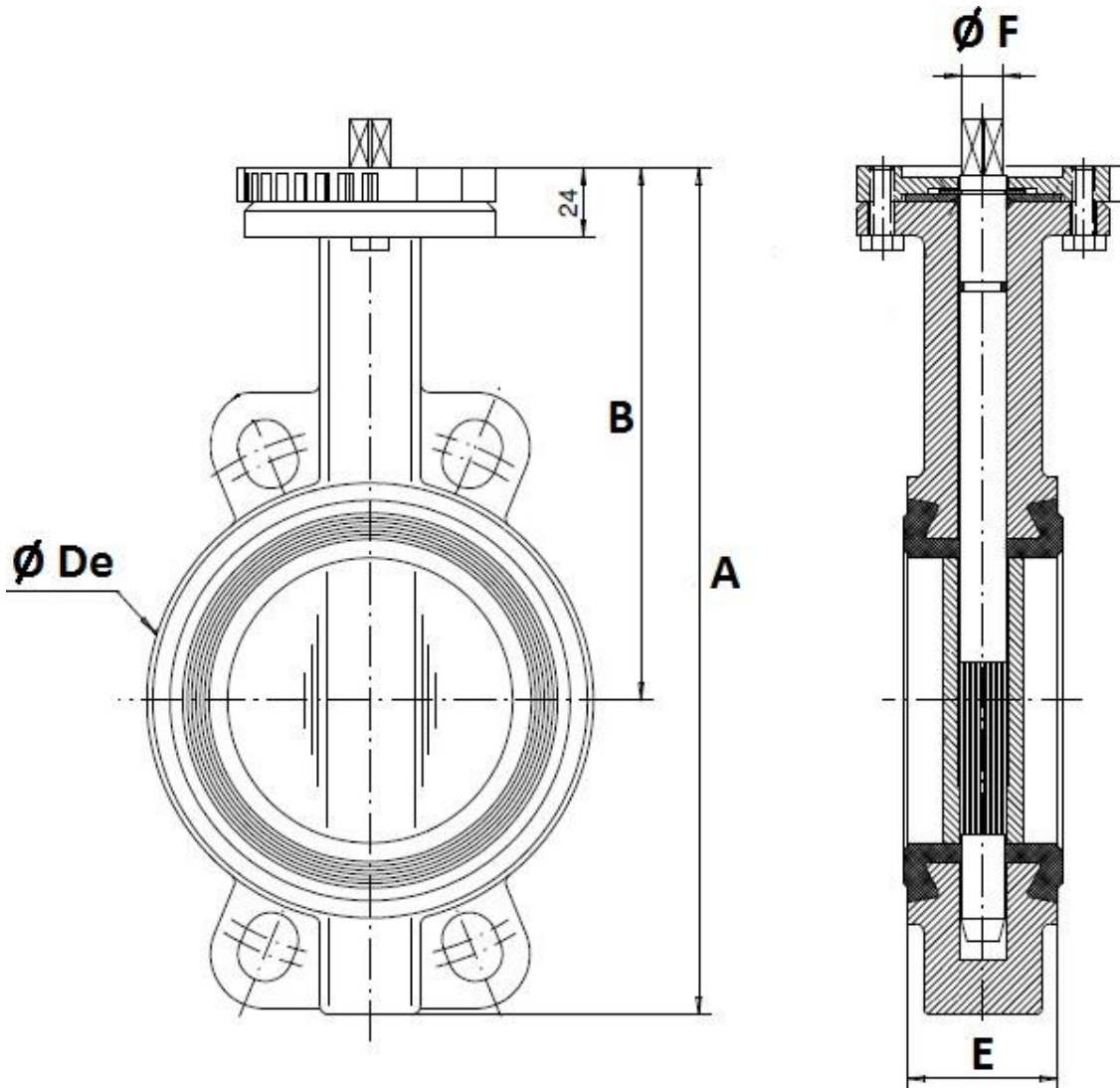


Repère	Désignation	Matériaux Ref. 1197
1	Vis boîtier	Inox AISI 304
2	Indicateur	PVC
3	Chapeau	Aluminium
4	Joint torique	NBR
5	Goupille	Acier
6	Roue	Fonte EN GJS-400-15
7	Joint	NBR
8	Corps	Aluminium
9	Vis de réglage	Acier
10	Rondelle	Acier galvanisé
11	Ecrou	Acier galvanisé
12	Bouchon	NBR 70
13	Coussinet	Bronze
14	Vis sans fin	Acier 45
15	Joint	NBR
16	Axe	Acier 45
17	Volant	Acier
18	Goupille	Acier

**ROBINET A PAPILLON A OREILLES DE CENTRAGE GAMME EXCELLENCE AVEC MANCHETTE SILICONE ALIMENTAIRE ET PAPILLON INOX POLI**

DIMENSIONS ( en mm ) :

- Robinets seuls DN 32 - 200 :

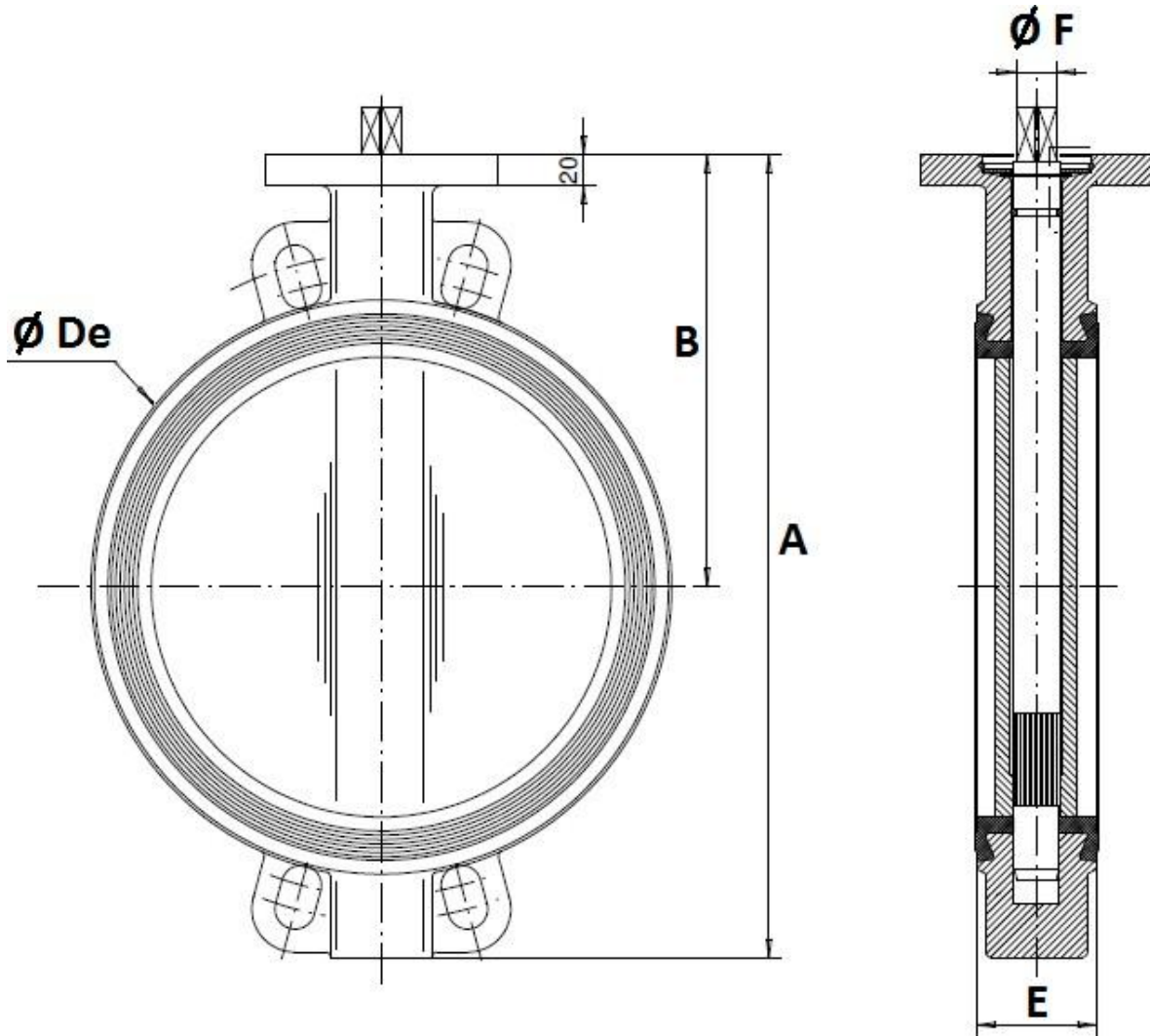


DN	32/40	50	65	80	100	125	150	200
A	206	228	248	265	298	331	349	430
B	140	156	161	169	187	206	215	255
Ø De	82	102	119	135	155	185	208	270
E	33	43	46	46	52	56	56	60
Ø F	9.5	9.5	12	14	14	17	17	21
Poids (Kg)	2.46	3.66	4.4	4.6	6	7.6	9.2	14.7

**ROBINET A PAPILLON A OREILLES DE CENTRAGE GAMME EXCELLENCE AVEC MANCHETTE SILICONE ALIMENTAIRE ET PAPILLON INOX POLI**

DIMENSIONS ( en mm ) :

- Robinets seuls DN 250 -400 :

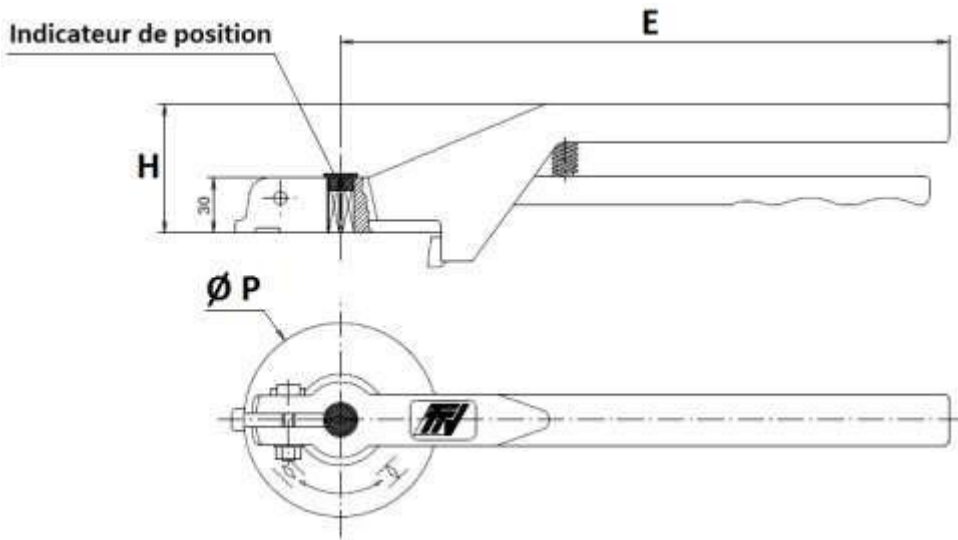


DN	250	300	350	400
A	461	524	570	644
B	248	280	300	340
$\varnothing De$	328	381	437	486
E	68	78	78	102
$\varnothing F$	23	26.5	26.5	33
Poids (Kg)	24.7	33	39	52

**ROBINET A PAPILLON A OREILLES DE CENTRAGE GAMME EXCELLENCE AVEC MANCHETTE SILICONE ALIMENTAIRE ET PAPILLON INOX POLI**

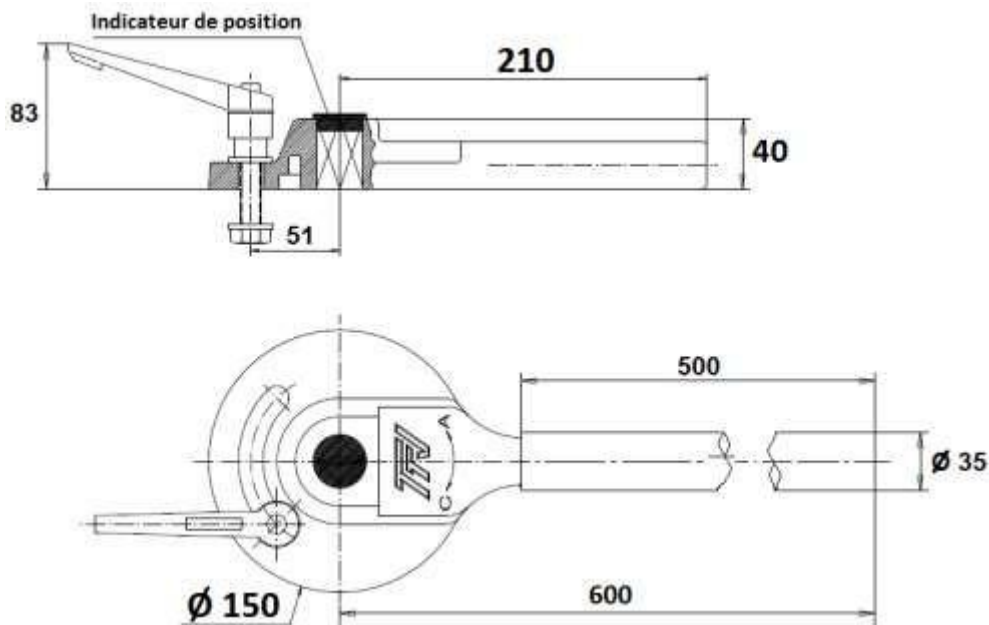
DIMENSIONS LEVIERS MANUELS STANDARDS ( en mm ) :

**DN 32 – 200 :**



DN	32-100	125-200
E	205	330
H	57	70
Ø P	88	105

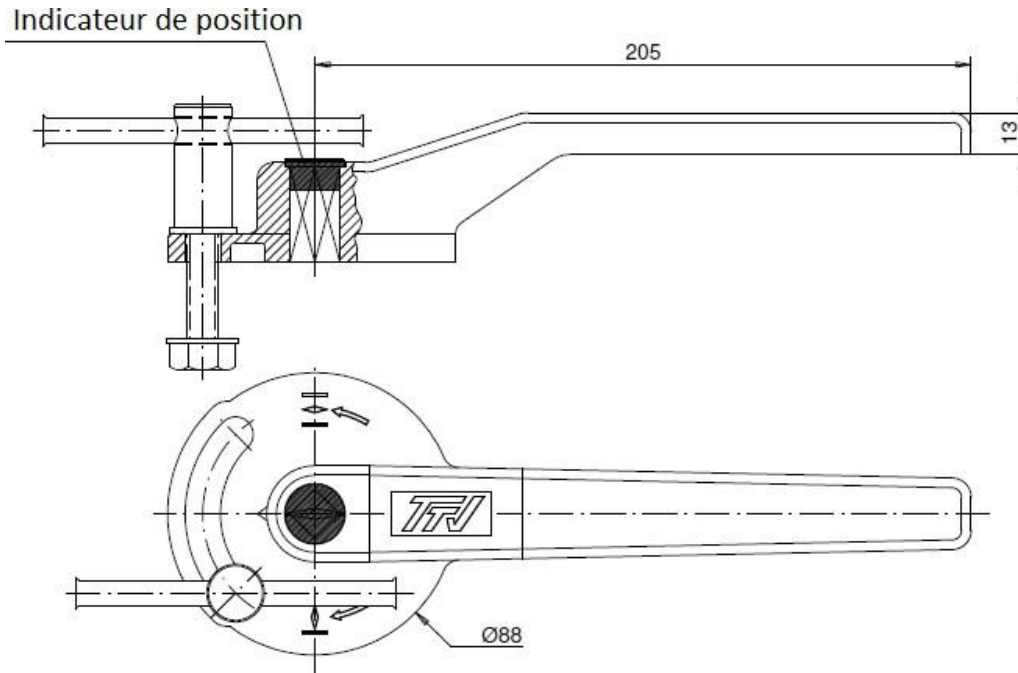
**DN 250 – 300 :**



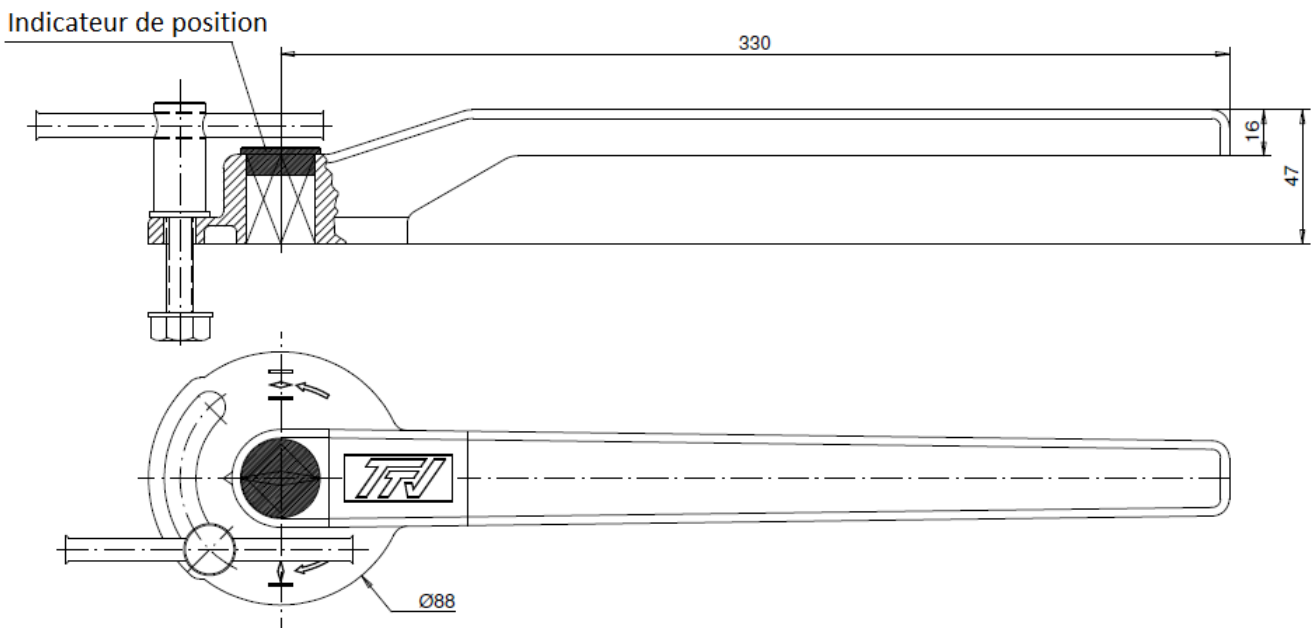
**ROBINET A PAPILLON A OREILLES DE CENTRAGE GAMME EXCELLENCE AVEC MANCHETTE SILICONE ALIMENTAIRE ET PAPILLON INOX POLI**

DIMENSIONS LEVIERS MANUELS INOX ASTM A351 CF8M ( en mm ) (SUR DEMANDE) :

**DN 40 - 100**



**DN 125 - 200**

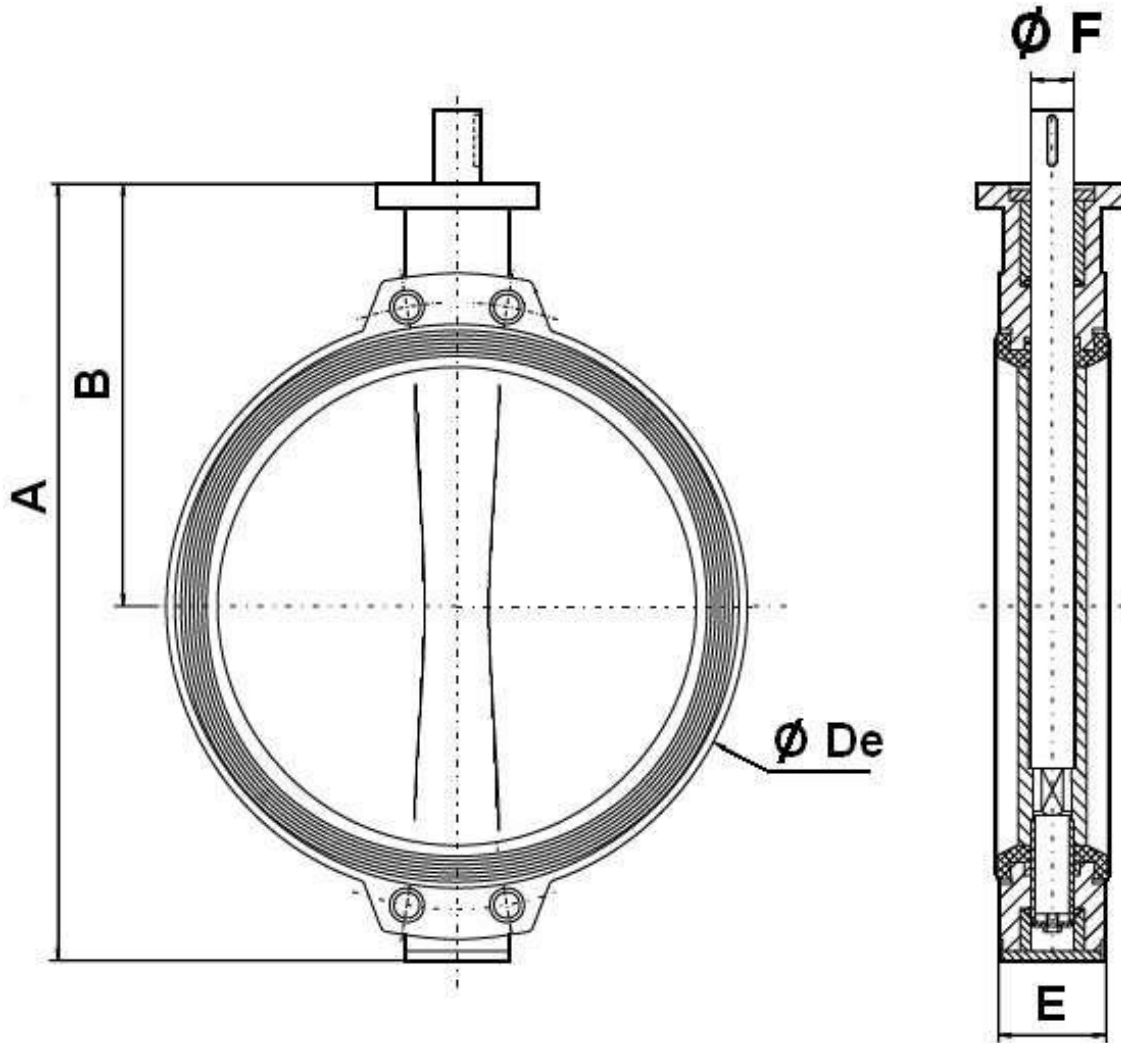


19, Avenue Lascos – ZI Ecopolis Sud 13500 Martigues - Tél : 04.42.75.87.19  
 Site Web : [www.robriserv.com](http://www.robriserv.com) E-mail : [contact@robriserv.com](mailto:contact@robriserv.com)

**ROBINET A PAPILLON A OREILLES DE CENTRAGE GAMME EXCELLENCE AVEC MANCHETTE SILICONE ALIMENTAIRE ET PAPILLON INOX POLI**

DIMENSIONS ( en mm ) :

- Robinets seuls DN 450 - 600 :



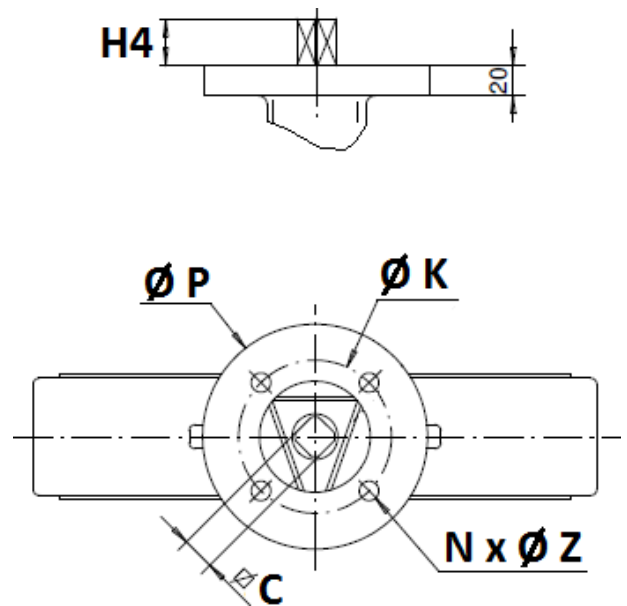
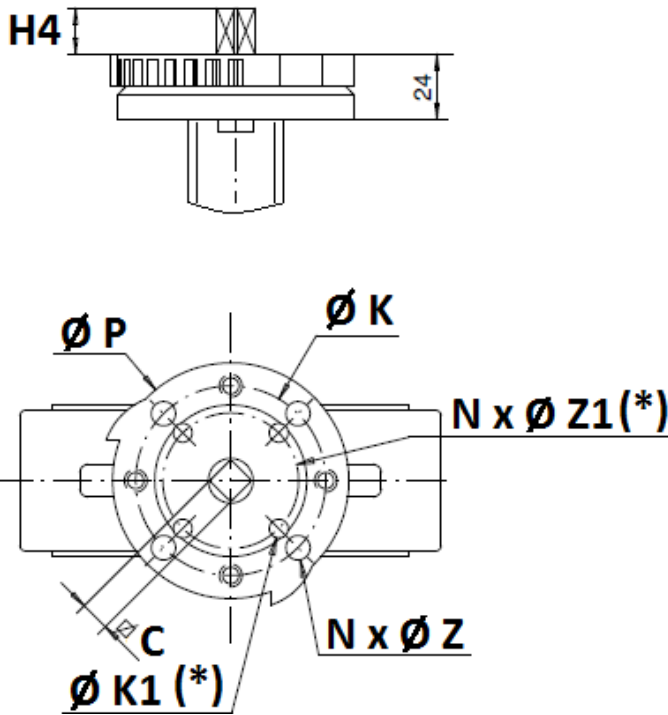
DN	450	500	600
A	738	822	965
B	394	440	507
Ø De	538	595	695
E	114	127	154
Ø F	50	50	60
Ø P	175	175	250
Poids (Kg)	87	117	177

**ROBINET A PAPILLON A OREILLES DE CENTRAGE GAMME EXCELLENCE AVEC MANCHETTE SILICONE ALIMENTAIRE ET PAPILLON INOX POLI**

DIMENSIONS PLATINE ISO DN32-400 ( en mm ) :

**DN 32 – 200**

**DN250-400**

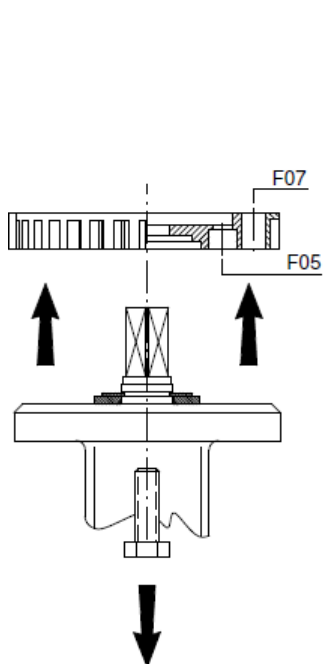


(\*) : Uniquement du DN32 au DN100 (voir montage avec platine F05 page suivante)

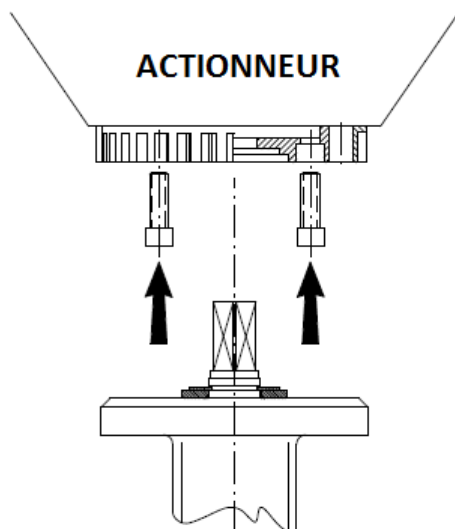
DN	32/40	50	65	80	100	125	150	200	250	300	350	400	
H4	14	16	20				24			29			
C	8	9	11	14			17	19	22		27		
Ø K	70								102		140		
ISO	F07								F10		F14		
N x Ø Z	4 x 9								4 x 11		4 x 18		
Ø K1	50				-								
ISO 1	F05												
N x Ø Z1	4 x 7												
Ø P	88				105			150		170			

**ROBINET A PAPILLON A OREILLES DE CENTRAGE GAMME EXCELLENCE AVEC MANCHETTE SILICONE ALIMENTAIRE ET PAPILLON INOX POLI**

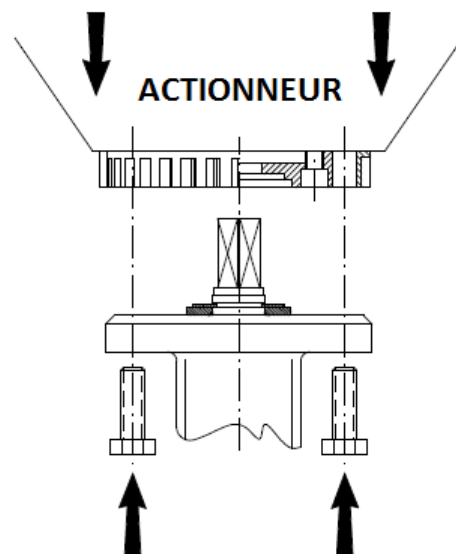
**MONTAGE PLATINE ISO F05 DN32-100 :**



Dévisser et retirer la platine



Fixer la platine sur l'actionneur à l'aide de vis 6 pans creux

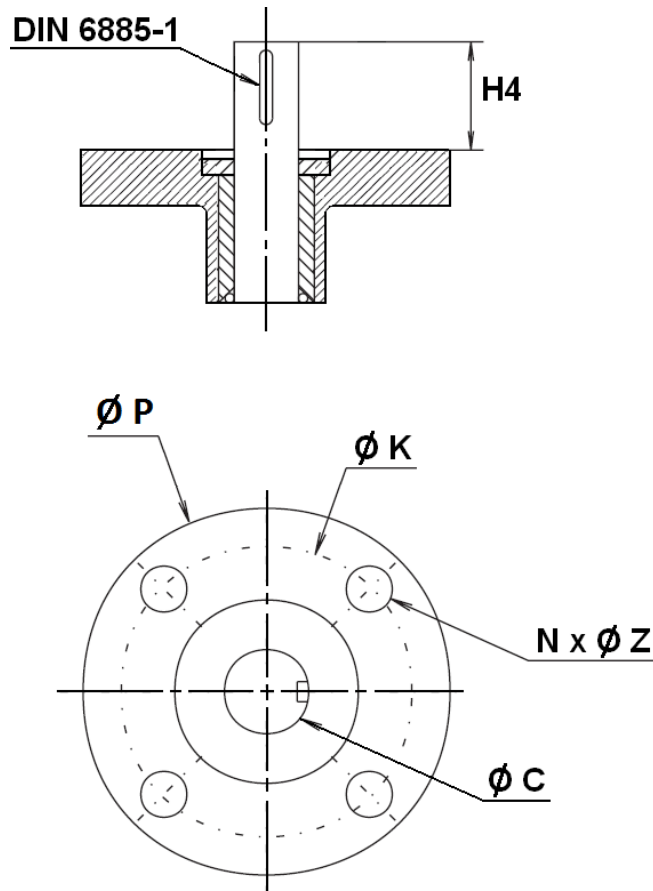


Fixer la platine sur le robinet

**ROBINET A PAPILLON A OREILLES DE CENTRAGE GAMME EXCELLENCE AVEC MANCHETTE SILICONE ALIMENTAIRE ET PAPILLON INOX POLI**

DIMENSIONS PLATINE ISO DN450-600 ( en mm ) :

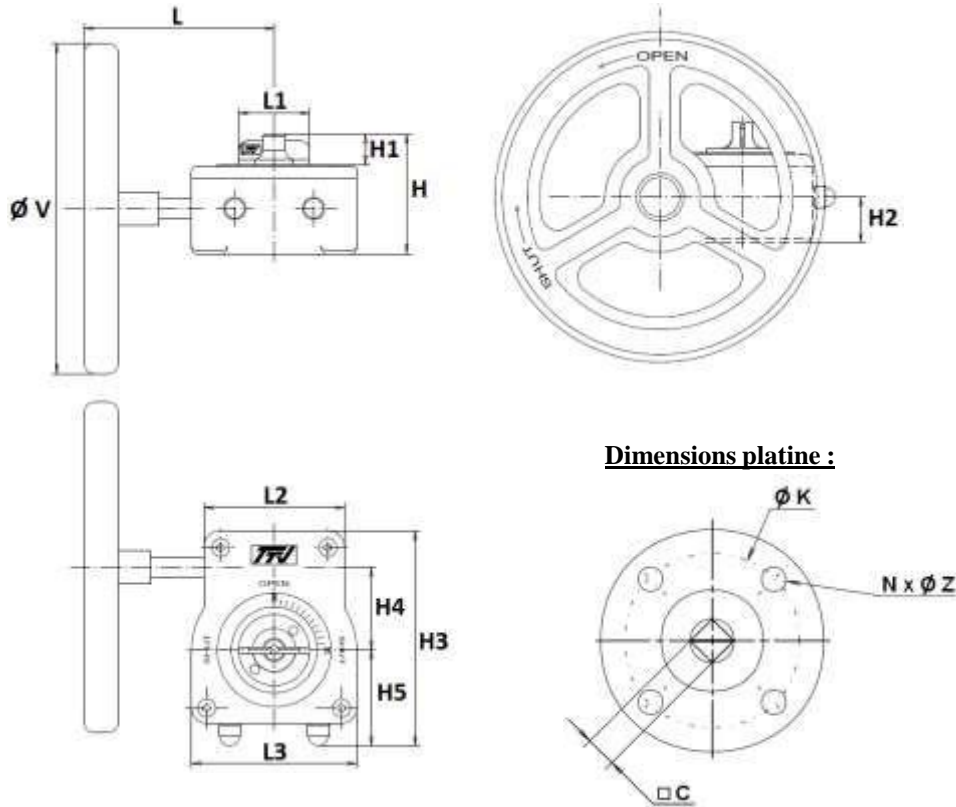
**DN 450 - 600**



DN	450	500	600
H4	80	80	90
Ø C	50	50	60
Ø K	140	140	165
ISO	F14	F14	F16
N x Ø Z	4 x 18	4 x 18	4 x 22
Ø P	175	175	250

**ROBINET A PAPILLON A OREILLES DE CENTRAGE GAMME EXCELLENCE AVEC MANCHETTE SILICONE ALIMENTAIRE ET PAPILLON INOX POLI**

DIMENSIONS REDUCTEURS A VOLANT REF.1197 DN32-400 ( en mm ) :

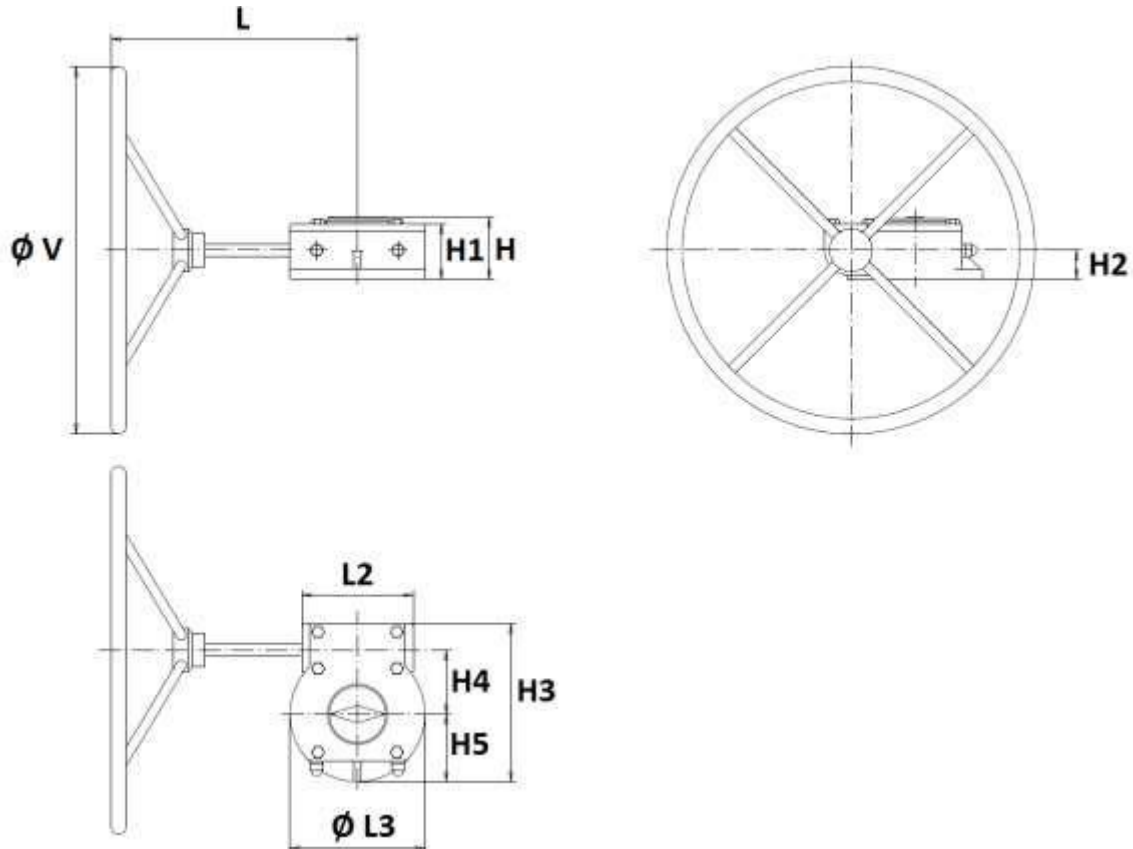


Dimensions platine :

DN	32/50	65	80/100	125/150	200	250	300	350	400
L	115	115	115	115	115	223.5	223.5	325	325
L1	43	43	43	43	43	55	55	75	75
L2	85	85	85	85	85	110	110	150	150
L3	100	100	100	100	100	142	142	185	185
H	73	73	73	73	73	103	103	126	126
H1	19	19	19	19	19	33	33	32	32
H2	27.5	27.5	27.5	27.5	27.5	42	42	51	51
H3	130	130	130	130	130	176	176	224	224
H4	50	50	50	50	50	60	60	80	80
H5	58	58	58	58	58	82	82	98	98
Ø V	140	140	140	200	200	300	300	400	400
C	8	9	11	14	17	19	22	22	27
Ø K	70	70	70	70	70	102	102	140	140
ISO	F07	F07	F07	F07	F07	F10	F10	F14	F14
N x Ø Z	4 x M8	4 x M8	4 x M8	4 x M8	4 x M8	4 x M10	4 x M10	4 x M16	4 x M16
Poids (en Kg)	1.35	1.35	1.35	1.75	1.75	4	4	9.5	9.5
Ref.	1197050	1197065	1197100	1197150	1197200	1197250	1197300	1197350	1197400

**ROBINET A PAPILLON A OREILLES DE CENTRAGE GAMME EXCELLENCE AVEC MANCHETTE SILICONE ALIMENTAIRE ET PAPILLON INOX POLI**

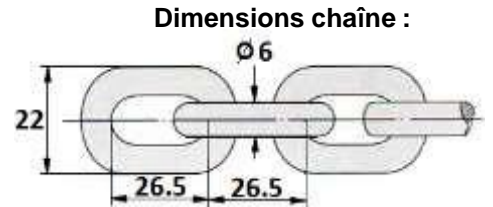
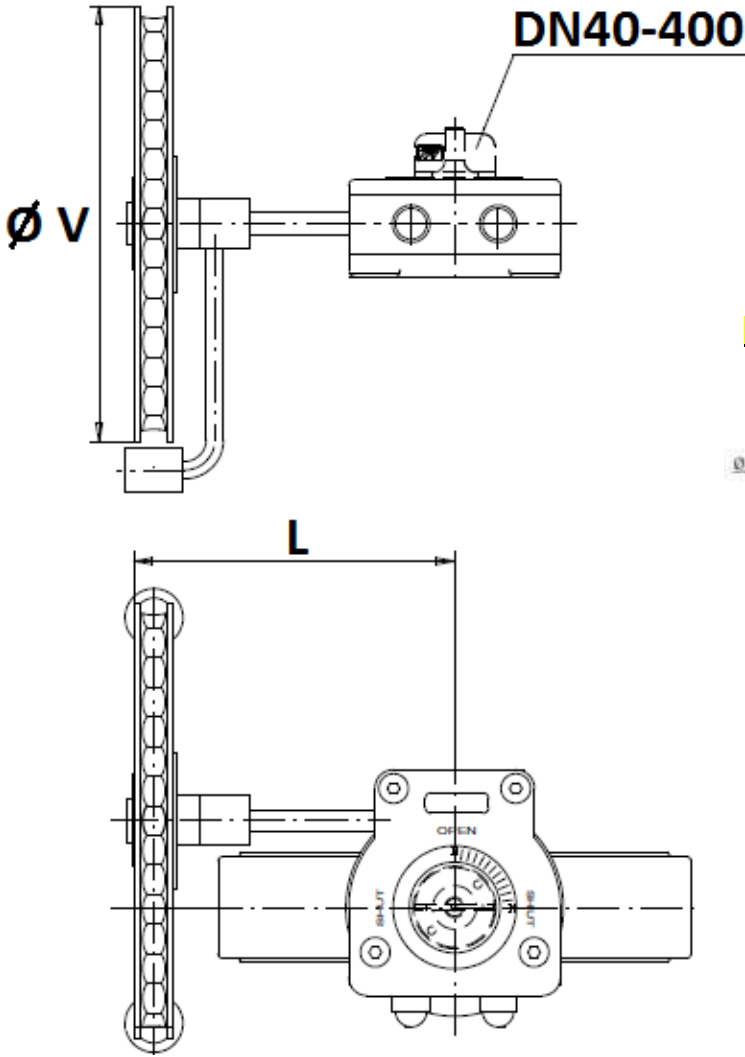
DIMENSIONS REDUCTEURS A VOLANT REF.1197 DN450-600 ( en mm ) :



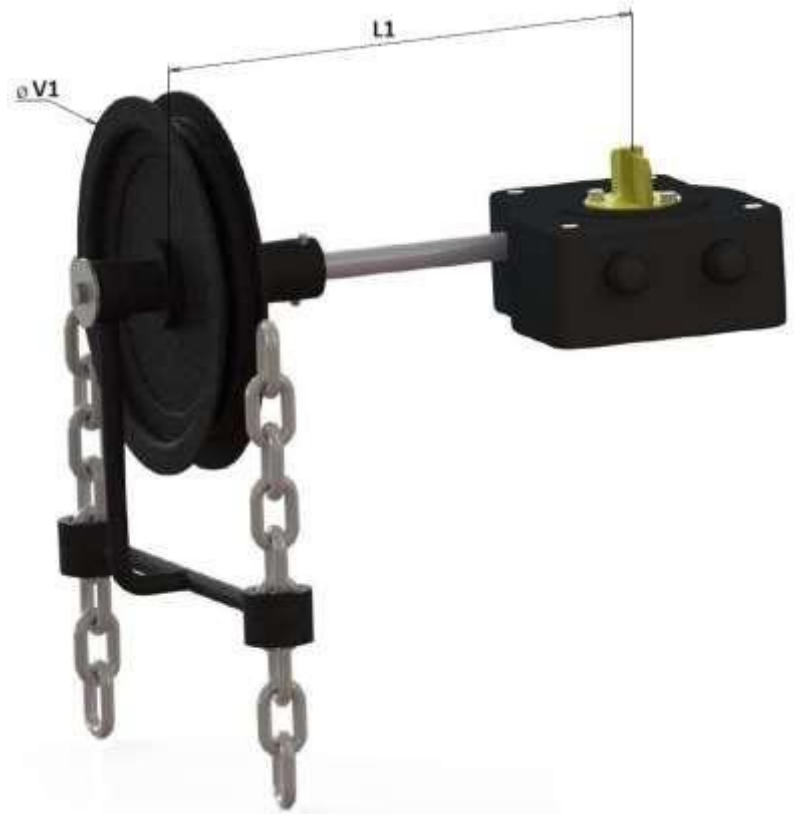
DN	450	500	600
L	381	402	447
L2	150	182	194
Ø L3	200	220	285
H	93	102	123.4
H1	82	91	109.5
H2	42	48	55
H3	226	258	322.5
H4	86	104.5	130
H5	100	110	142.5
Ø V	600	600	700
Poids (en Kg)	18.8	26.8	38.3
Ref.	1197451	1197501	1197601

**ROBINET A PAPILLON A OREILLES DE CENTRAGE GAMME EXCELLENCE AVEC MANCHETTE SILICONE ALIMENTAIRE ET PAPILLON INOX POLI**

**DIMENSIONS REDUCTEURS A CHAINE REF.1194 ( en mm ) :**



**NOUVEAU MODELE (EN COURS DE MODIFICATION) :**



DN	32/50	65	80/100	125/150	200	250	300	350	400	450	500
L	120		215			325		331	352	350	365
L1	110					250		300			
Ø V	160			210			300		400		500
Ø V1	160			210			300		400		500
Poids (en Kg)	2.35	2.35	2.35	2.75	2.75	6.8	6.8	14.3	14.3	26.2	33.7
Ref.	1194050	1194065	1194100	1194150	1194200	1194250	1194300	1194350	1194400		



**ROBINET A PAPILLON A OREILLES DE CENTRAGE GAMME EXCELLENCE AVEC  
MANCHETTE SILICONE ALIMENTAIRE ET PAPILLON INOX POLI**

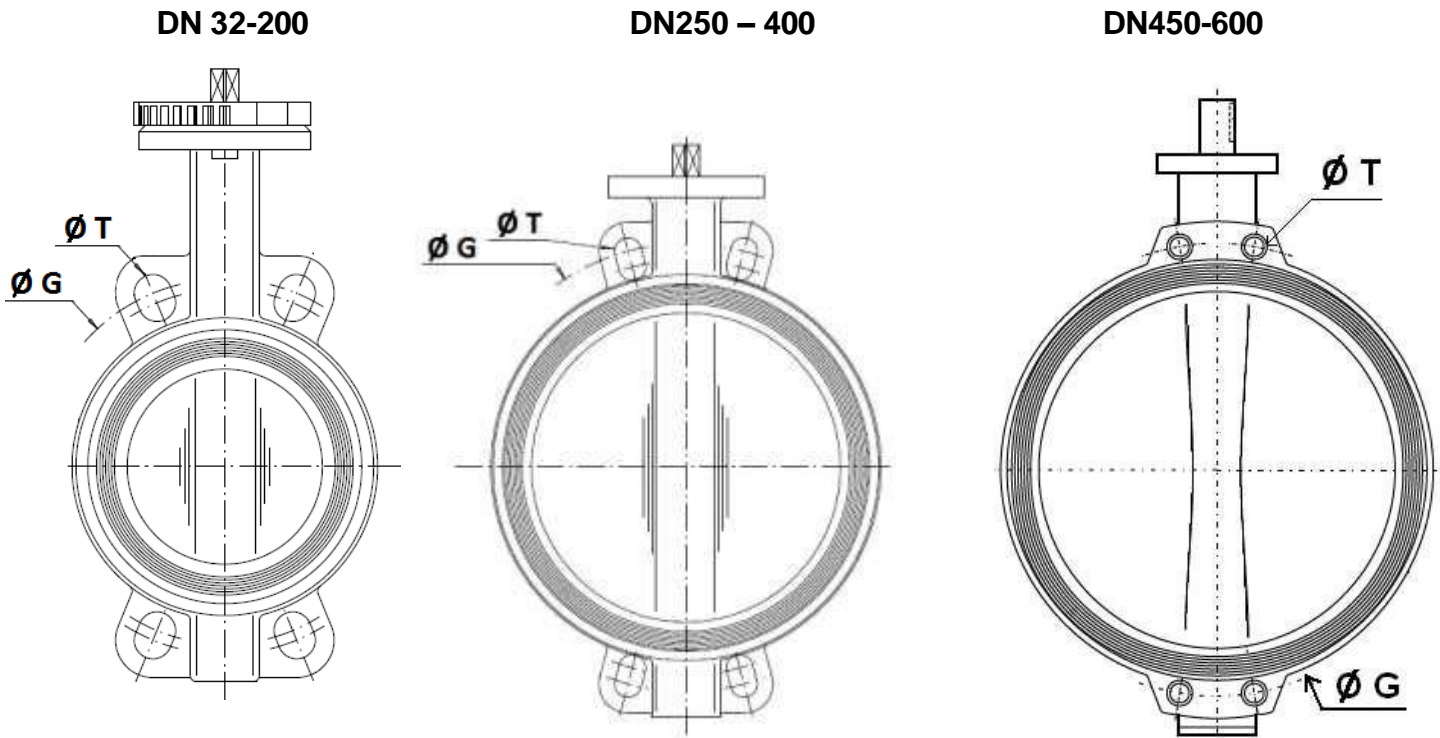
**CARACTERISTIQUES REDUCTEURS :**

DN	32/50	65	80/100	125/150	200	250	300	350
Ref.	1197050	1197065	1197100	1197150	1197200	1197250	1197300	1197350
Rapport de réduction	37 : 1	37 : 1	37 : 1	37 : 1	37 : 1	36 : 1	36 : 1	50 : 1
Nombre de tours pour ouverture / fermeture	9.25	9.25	9.25	9.25	9.25	9	9	12.5
Couple d'entrée (Nm)	9	9	9	9	9	18.5	18.5	32
Couple de sortie (Nm)	250	250	250	250	250	500	500	1200

DN	400	450	500	600
Ref.	1197400	1197451	1197501	1197601
Rapport de réduction	50 : 1	38 : 1	55 : 1	52 : 1
Nombre de tours pour ouverture / fermeture	12.5	9.5	13.75	13
Couple d'entrée (Nm)	32	56.8	64	115.4
Couple de sortie (Nm)	1200	1620	2640	4500

**ROBINET A PAPILLON A OREILLES DE CENTRAGE GAMME EXCELLENCE AVEC MANCHETTE SILICONE ALIMENTAIRE ET PAPILLON INOX POLI**

DIMENSIONS DE RACCORDEMENT ENTRE BRIDES ( en mm ) :



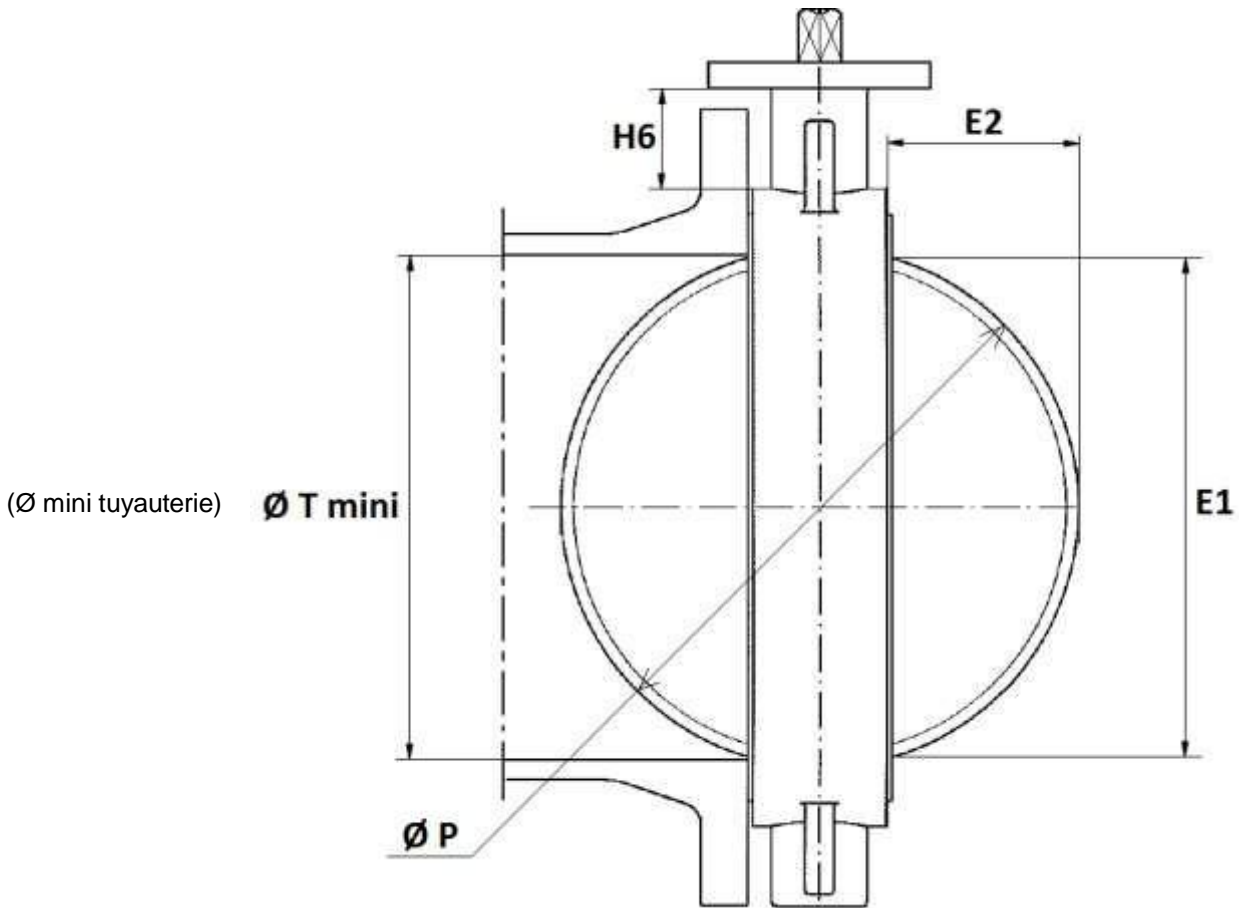
	DN (mm)	32	40	50	65	80	100	125	150	200	250	300	350	400
	NPS (")	1"1/4	1"1/2	2"	2"1/2	3"	4"	5"	6"	8"	10"	12"	14"	16"
PN10	Ø G	100	110	125	145	160	180	210	240	295	350	400	460	515
	Ø T	18	18	18	18	18	18	18	23	23	23	23	23	27
PN16	Ø G	100	110	125	145	160	180	210	240	295	355	410	470	525
	Ø T	18	18	18	18	18	18	18	23	23	27	27	27	30
Class 150	Ø G	88.9	98.5	120.6	139.7	152.4	190.5	215.9	241.3	298.5	362	431.8	476.3	539.8
	Ø T	16	16	19	19	19	19	23	23	23	26	26	29	29

	DN (mm)	450	500	600
	NPS (")	18"	20"	24"
PN10	Ø G	565	620	725
	Ø T	M24	M24	M27
PN16	Ø G	585	650	770
	Ø T	M27	M30	M33
Class 150	Ø G	577.9	635	749.3
	Ø T (BSW)*	1 1/8"	1 1/8"	1 1/4"
	Ø T (Métrique)	M30	M30	M33

\* En standard filetage BSW, sur demande filetage métrique pour la Class 150

**ROBINET A PAPILLON A OREILLES DE CENTRAGE GAMME EXCELLENCE AVEC MANCHETTE SILICONE ALIMENTAIRE ET PAPILLON INOX POLI**

**DIMENSIONS COL ET PAPILLON ( en mm ) :**

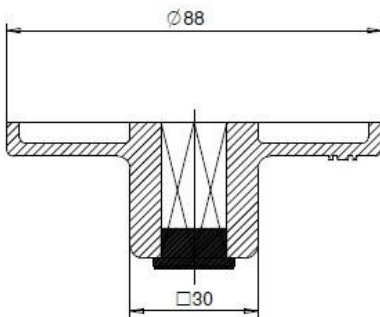
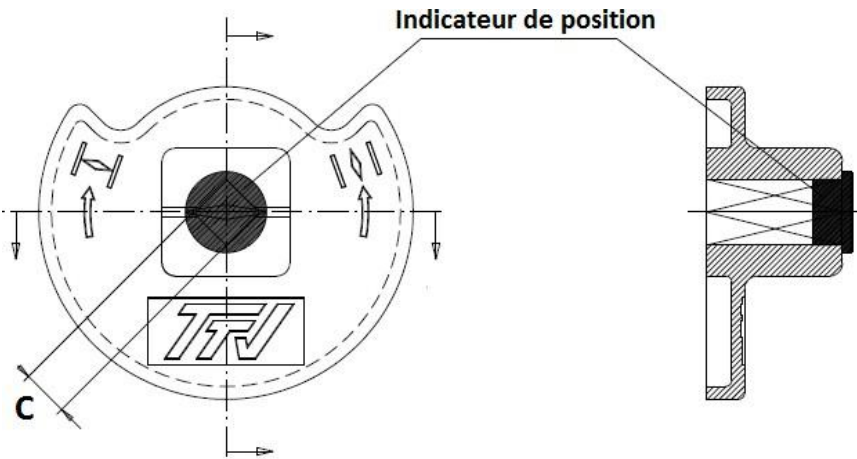


DN	32/40	50	65	80	100	125	150	200	250	300	350	400	450	500	600
E1	23	24.5	46	65	85	109	136	188	238	289	331	385	424	479	575
E2	3.5	3.5	9.5	17	24	33.5	45.5	69	90	110.5	131	148	162.5	184	221
H6	76	82	80	80	88	93	89	99	71	76	69	80	96	119	127
Ø T mini	26	27.5	49	68	88	112	139	191	241	292	334	388	427	482	578
Ø P	40	50	65	80	100	123	147	198	248	299	340	398	439	495	596

**ROBINET A PAPILLON A OREILLES DE CENTRAGE GAMME EXCELLENCE AVEC MANCHETTE SILICONE ALIMENTAIRE ET PAPILLON INOX POLI**

**DIMENSIONS ( en mm ) :**

- **Carré de manœuvre pour clé de fontainier ( 30x30 mm ) :**



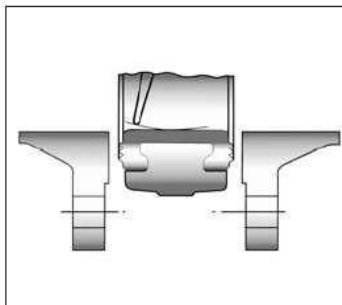
DN	32-50	65	80-100	125-150	200
C	8x8	9x9	11x11	14x14	17x17
Ref.	9866501	9866502	9866503	9866504	9866505

**ROBINET A PAPILLON A OREILLES DE CENTRAGE GAMME EXCELLENCE AVEC  
MANCHETTE SILICONE ALIMENTAIRE ET PAPILLON INOX POLI**

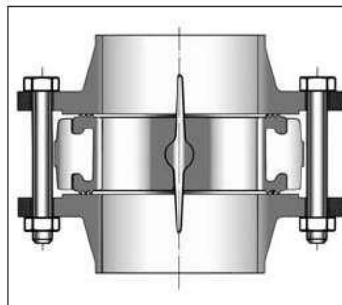
**NORMALISATIONS :**

- Fabricant certifié ISO 9001 : 2015
- Conception suivant la norme ISO 10631 et EN 593
- DIRECTIVE 2014/68/UE : Compatible pour Liquides et Gaz du Groupe 1
  - DN32-50 : Catégorie de risque I, marquage CE
  - DN65-200 : Catégorie de risque II, marquage CE0094
  - DN250-300 : Catégorie de risque III, marquage CE0094
  - DN350 : Catégorie de risque II, marquage CE0094
  - DN400-600 : Catégorie de risque III, marquage CE0094
- Certificat 3.1 sur demande
- Tests d'étanchéité suivant la norme EN 12266-1, Taux A
- Raccordement entre brides suivant la norme EN 1092-1 PN10/16
- Platine suivant la norme ISO 5211
- Ecartement suivant les normes :
  - ISO 5752 courte série 20
  - EN 558 série 20 (NF 29305)
  - BS 5155 série 4
  - DIN 3202 partie 3, série K1
  - API 609 Table 1 jusqu'au DN600
  - ASME B16.10 Table 8 colonne 3 jusqu'au DN350, colonne 4 du DN400 au 600
- ATEX Groupe II Catégorie 2 G/2D Zone 1 & 21 Zone 2 & 22 **sur demande**
- Sûreté de fonctionnement de niveau SIL2 suivant la norme IEC/EN 61508, SIL 3 possible suivant l'architecture de l'installation
- Certification **Marine BUREAU VERITAS sur demande**
- Manchette **FDA** et compatible avec des denrées alimentaires suivant le règlement **CE 1935/2004**

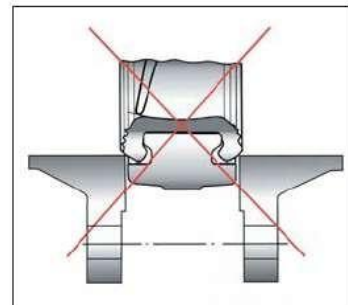
**Instructions à respecter impérativement pour une bonne utilisation.**



**Introduction du robinet  
entrouvert**



**Serrage des boulons  
robinet ouvert**



**PRECONISATIONS :** Les avis et conseils, les indications techniques, les propositions, que nous pouvons être amenés à donner ou à faire, n'impliquent de notre part aucune garantie. Il ne nous appartient pas d'apprécier les cahiers des charges ou descriptifs fournis. Il appartient au client de vérifier l'adéquation entre le choix du matériel et les conditions réelles d'utilisation.