



ROBINET VANNE A OPERCULE FONTE FT DIN 3202-1 F4 SIEGE LAITON A BRIDES PN10

Robinet vanne à opercule fonte FT avec siège laiton à brides PN10/16 à passage intégral pour le sectionnement de réseaux d'adduction d'eau, assainissement, traitement des eaux et chauffage.

Tige à filetage intérieur non montante et volant non montant.

L'étanchéité est assurée par un presse étoupe graphite et un joint de chapeau graphite.

Certificat

3.1



**Dimensions :** DN40 à DN300

**Raccordement :** A Brides RF PN10/16

**Température Mini :** -10°C

**Température Maxi :** +90°C

**Pression Maxi :** 10 Bars

**Caractéristiques :** Tige non montante et volant non montant

Tige inox et siège laiton

Tige à vis intérieure

Passage intégral

**Matière :** Corps Fonte EN GJL-250

**ROBINET VANNE A OPERCULE FONTE FT DIN 3202-1 F4 SIEGE LAITON A BRIDES PN10**
**CARACTERISTIQUES :**

- Simple opercule
- Obturateur à coin monobloc
- Sièges obliques
- Presse étoupe graphite
- Passage intégral
- Tige et volant non montants tournants
- Tige à vis intérieure
- Siège laiton
- A brides R.F. PN10
- Peinture Alkyde couleur grise RAL 7011 épaisseur 90 µm

**UTILISATION :**

- Pour réseaux d'adduction d'eau, assainissement et chauffage
- Liquides courants compatibles du groupe 2
- Température mini et maxi admissible Ts : - 10°C à + 90°C
- Pression maxi admissible Ps : 10 bars

**GAMME :**

- Corps fonte à brides R.F. PN10 **Ref. 150** DN 40 au DN 300

**TAUX DE FUITE ( AVEC EAU A 20°C ) :**

DN	Taux de fuite ( mm <sup>3</sup> /s )
40	0.4
50	0.5
65	0.65
80	0.80
100	1.00
125	1.25
150	1.50
200	2.00
250	2.50
300	3.00

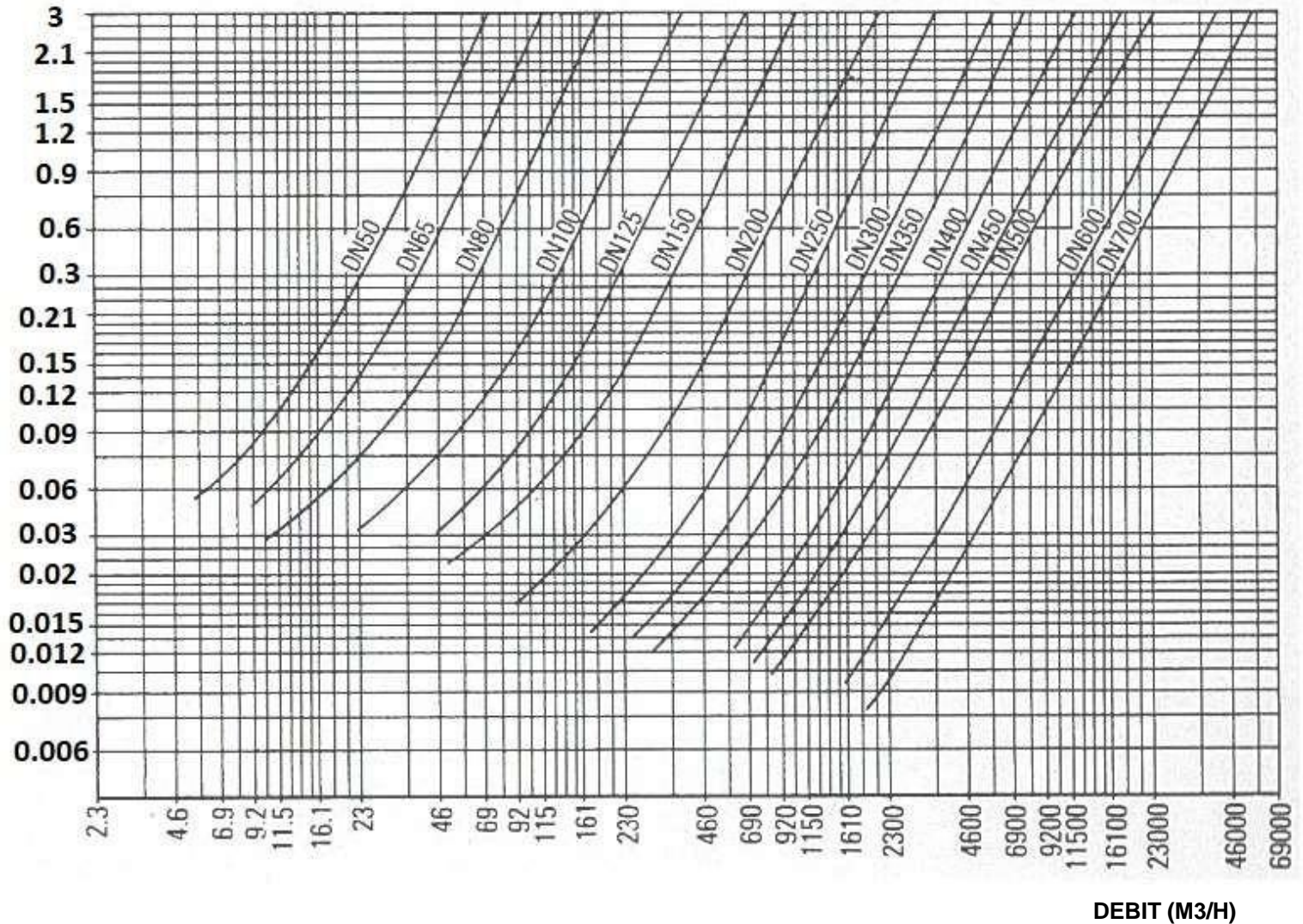
**NOMBRE DE TOURS POUR OUVERTURE OU FERMETURE :**

DN	40	50	65	80	100	125	150	200	250	300
Nombre de tours	17.3	20.5	19.3	23.5	29	35.3	33.3	43.6	53.6	65

ROBINET VANNE A OPERCULE FONTE FT DIN 3202-1 F4 SIEGE LAITON A BRIDES PN10

**DIAGRAMME PERTES DE CHARGES :**

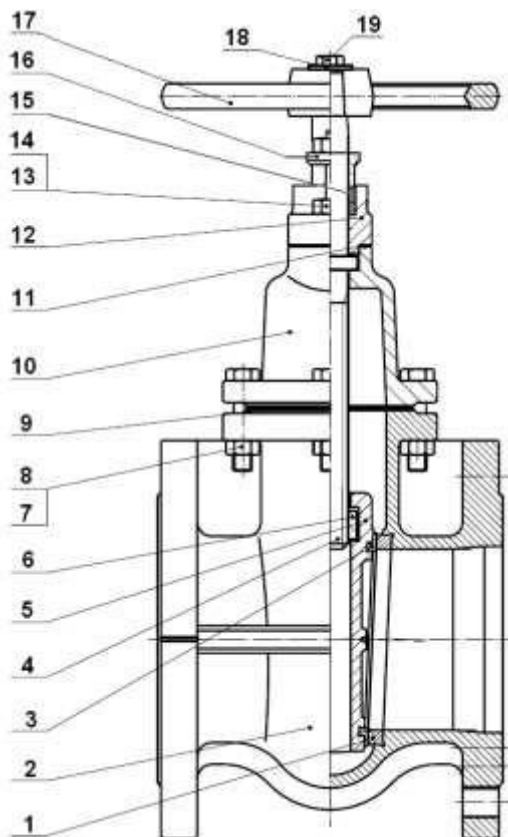
Pertes de charges  
(Bar)



DEBIT (M3/H)

ROBINET VANNE A OPERCULE FONTE FT DIN 3202-1 F4 SIEGE LAITON A BRIDES PN10

**NOMENCLATURE :**

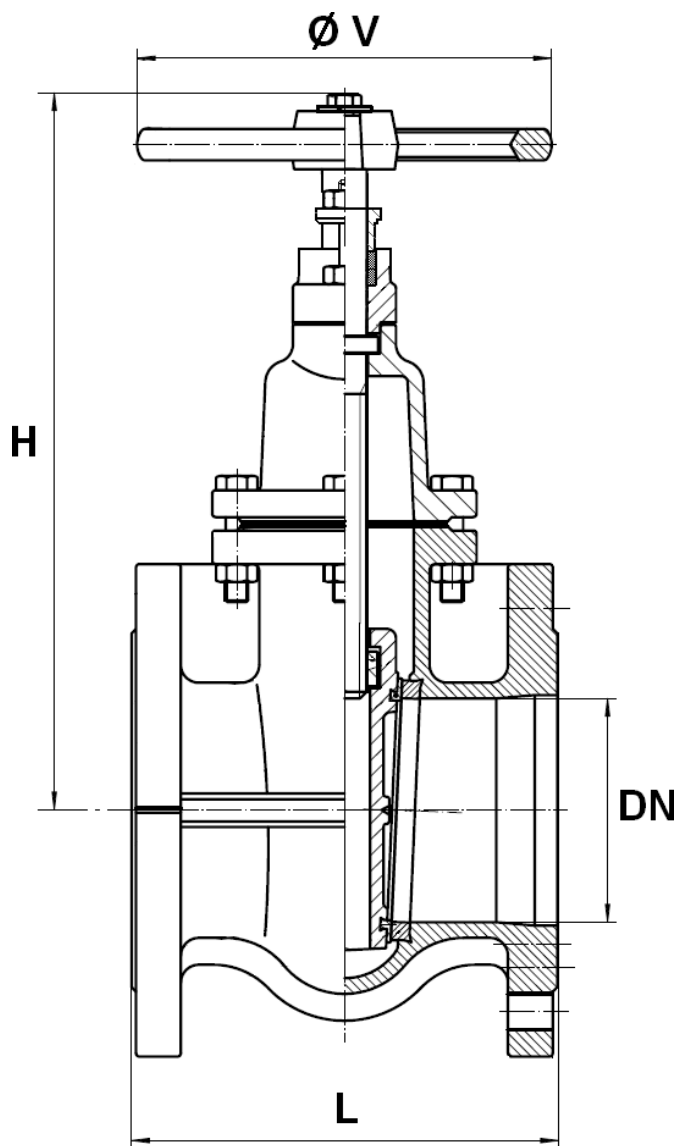


Repère	Désignation	Matériaux
1	Siège corps	Laiton
2	Corps	Fonte EN GJL-250
3	Bague d'étanchéité	Laiton
4	Axe	Inox AISI 420
5	Opércule	Fonte EN GJL-250
6	Ecrou d'axe	Laiton
7	Vis chapeau	Acier RSt37-2 ( 1.0038 )
8	Ecrou chapeau	Acier RSt37-2 ( 1.0038 )
9	Joint chapeau	Graphite
10	Chapeau	Fonte EN GJL-250
11	Joint fouloir	Graphite
12	Support fouloir	Fonte EN GJS-500-7
13	Vis fouloir	Acier RSt37-2 ( 1.0038 )
14	Ecrou fouloir	Acier RSt37-2 ( 1.0038 )
15	Presse étoupe	Graphite
16	Fouloir	Fonte EN GJS-500-7
17	Volant	Fonte EN GJL-250
18	Rondelle volant	Acier RSt37-2 ( 1.0038 )
19	Vis volant	Acier RSt37-2 ( 1.0038 )

19, Avenue Lascos – ZI Ecopolis Sud 13500 Martigues - Tél : 04.42.75.87.19  
 Site Web : [www.robriserv.com](http://www.robriserv.com) E-mail : [contact@robriserv.com](mailto:contact@robriserv.com)

ROBINET VANNE A OPERCULE FONTE FT DIN 3202-1 F4 SIEGE LAITON A BRIDES PN10

**DIMENSIONS ( en mm ) :**

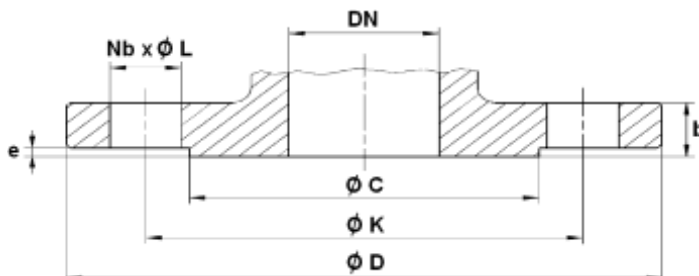


DN	40	50	65	80	100	125	150	200	250	300
L	140	150	170	180	190	200	210	230	250	270
H	245	255	277	304	332	388	455	538	629	730
Ø V	130-160*		150-160*		185-200*		195-250*	225-250*	245-320*	285-320*
Poids (en Kg)	9.3	11.2	14	18.8	25	35.5	47	68	139	160
Ref.	150040	150050	150065	150080	150100	150125	150150	150200	150250	150300

*\*modification en cours du diamètre du volant*

ROBINET VANNE A OPERCULE FONTE FT DIN 3202-1 F4 SIEGE LAITON A BRIDES PN10

**DIMENSIONS BRIDES ( en mm ) :**



PN	PN10/16							PN10		
DN	40	50	65	80	100	125	150	200	250	300
Ø C	80	102	124	140	158	188	212	268	320	370
Ø D	150	165	185	200	220	250	285	340	395	445
Ø K	110	125	145	160	180	210	240	295	350	400
Nb x Ø L	4 x 19	4 x 19	4 x 19	8 x 19	8 x 19	8 x 19	8 x 23	8 x 23	12 x 23	12 x 23
b	16	16	16	17	17	18	20	21	23	24
e	2	2	2	2	2	3	3	3	3	4

**NORMALISATIONS :**

- Fabricant certifié ISO 9001 : 2015
- DIRECTIVE 2014/68/UE : Compatible pour liquides du groupe 2
  - Produits exclus (article 4, § 3)
- Certificat 3.1 sur demande
- Tests d'étanchéité suivant la norme EN 12266-1, taux B
- Ecartement suivant la norme EN 558 série 14 ( DIN 3202-1 F4 )
- Brides R.F. suivant la norme EN 1092-2 PN10
- Conception suivant la norme EN 1171

**PRECONISATIONS :** Les avis et conseils, les indications techniques, les propositions, que nous pouvons être amenés à donner ou à faire, n'impliquent de notre part aucune garantie. Il ne nous appartient pas d'apprécier les cahiers des charges ou descriptifs fournis. Il appartient au client de vérifier l'adéquation entre le choix du matériel et les conditions réelles d'utilisation.