



## KIT ISOLANT ACIER ZINGUE 8.8

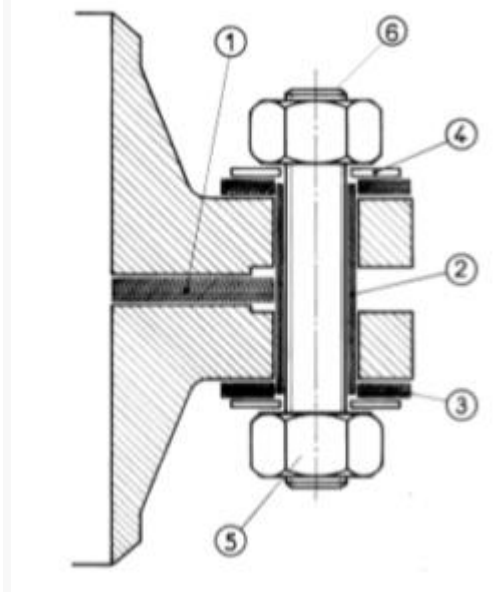
### PN 10-16-25-40

Le kit isolant type AA4 standard PN 10, 16, 25, 40 est composé :

- Un joint central isolant en toile bakéalisée épaisseur 3mm (épaisseur 6mm à partir du DN 1200) ;
- Deux joints d'étanchéité en fibre d'aramide et liant NBR ep 1.5 ;
- De tubes isolants en papier bakéalisé ;
- Rondelles isolantes périphériques en toile bakéalisée épaisseur 6mm (4mm jusqu'au DN 125) ;
- Boulonnerie acier

### Infos Complémentaires

- Joint central : Normes DIN HGW2082 et DIN 7735 ;
- Deux joints d'étanchéité en fibre d'aramide et liant NBR ep 1.5 mm ;
- Les tubes isolants : Norme DIN HP2065



- 1 – Le joint central isolant en toile bakéalisée + 2 joints d'étanchéité en fibre d'aramide et liant NBR  
 2 – Tubes isolants en papier bakéalisé  
 3 – Rondelles isolantes périphériques en toile bakéalisée ep 6mm (4mm jusqu'au DN 125) ;  
 4-5-6 – Boulonnerie acier